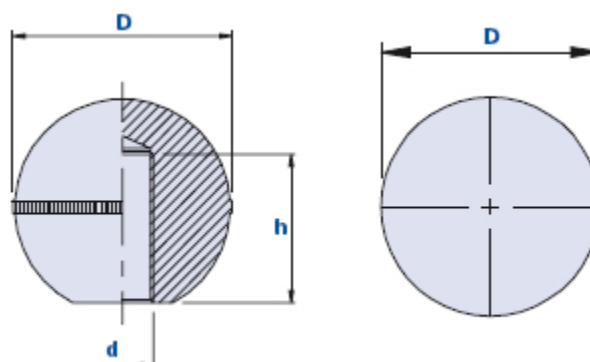


## Kugelgriff mit Sackloch-Gewindebohrung



Code	Beschreibung	Abmessungen		Gewicht Gr.	Stock
		D	d h		
01S12A	S12 M4	12	M4 6	1	√
01S12B	S12 M5	12	M5 6	1	-
01S15B	S15 M5	15	M5 8	2	√
01S15C	S15 M6	15	M6 8	2	√
01S17B	S17 M5	17	M5 10	3	√
01S17C	S17 M6	17	M6 10	3	√
01S20B	S20 M5	20	M5 13	5	√
01S20C	S20 M6	20	M6 13	6	√
01S20D	S20 M8	20	M8 13	6	√
01S25B	S25 M5	25	M5 17	10	√
01S25C	S25 M6	25	M6 17	11	√
01S25D	S25 M8	25	M8 17	11	√
01S30C	S30 M6	30	M6 20	19	√
01S30D	S30 M8	30	M8 20	17	√
01S30E	S30 M10	30	M10 20	17	√
01S35C	S35 M6	35	M6 24	30	√
01S35D	S35 M8	35	M8 24	29	√
01S35E	S35 M10	35	M10 24	29	√
01S35F	S35 M12	35	M12 24	27	√
01S40D	S40 M8	40	M8 34	44	√
01S40E	S40 M10	40	M10 34	42	√
01S40F	S40 M12	40	M12 34	41	√
01S40N	S40 M14	40	M14 34	40	√
01S45D	S45 M8	45	M8 34	67	√
01S45E	S45 M10	45	M10 34	65	√
01S45F	S45 M12	45	M12 34	64	√

<b>01S45N</b>	S45 M14	45	M14	34	60	√
<b>01S50D</b>	S50 M8	50	M8	34	92	√
<b>01S50E</b>	S50 M10	50	M10	34	90	√
<b>01S50F</b>	S50 M12	50	M12	34	89	√
<b>01S50N</b>	S50 M14	50	M14	34	88	√
<b>01S50P</b>	S50 M16	50	M16	34	90	√
<b>01S60E</b>	S60 M10	60	M10	48	150	-
<b>01S60F</b>	S60 M12	60	M12	48	140	-

#### **Werkstoff**

Hochresistentes Duroplast auf Phenolbasis (PF).

Beständig gegen organische und anorganische chemische Stoffe wie Öle, Fette, Kraftstoffe, Lösungsmittel.

#### **Farbe**

Schwarz; Hochglanz- Finish mit gerändeltem Mittelring.

#### **Gewinde**

Direkt in den Kunststoff eingeschnitten. Auf Anfrage und bei entsprechenden Stückzahlen Messingbuchse.

#### **Verpackungseinheit**

S 12/15/17/20/25/30/35: 50 - 100 - 200 Stück.

S 40/45/50/60: 25 - 50 - 100 Stück.