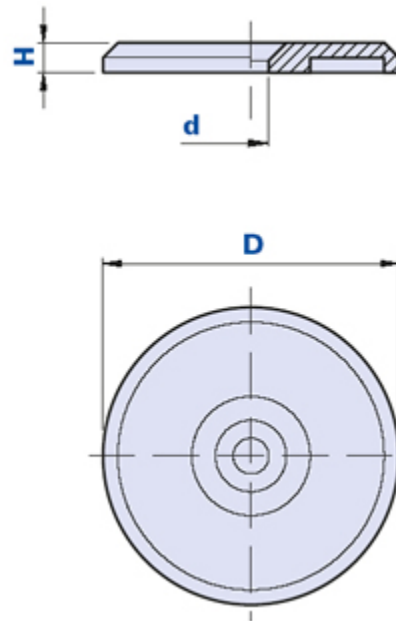


Staubschuttscheibe



Code	Beschreibung	Abmessungen			Gewicht Gr.	Stock
		D	H	d1		
01-SGA18.026	SGA18 D.50	50	5	6	8,1	√

Werkstoff

Hochresistentes Duroplast auf Phenolbasis (PF). Beständig gegen organische und anorganische chemische Stoffe wie Öle, Fette, Kraftstoffe, Lösungsmittel.

Farbe

Schwarz; Hochglanz- Finish.

Verpackungseinheit

100 Stück.