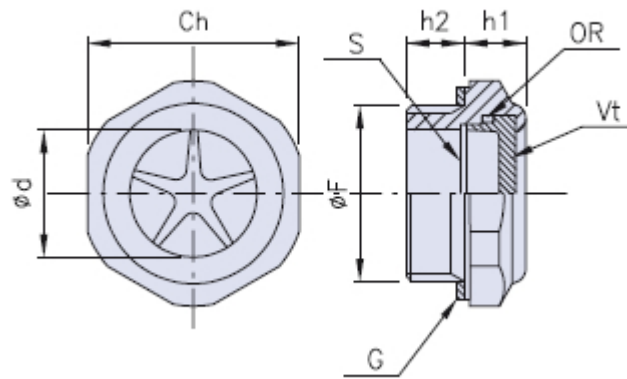


Ölstandsschauglas aus Aluminium

METAL



S = Kontrastscheibe
 Vt = Durchsichtiges Schauglas
 G = Dichtung

Code	Abmessungen					Stock
	F	Ch	d	h1	h2	
01SM-14	G 1/4"	18	11	10	7	-
01SM-38	G 3/8"	22	12	8	9	-
01SM-12	G 1/2"	27	15	8	9	-
01SM-12/HP	G 1/2"	27	12	11	9	-
01SM-34	G 3/4"	34	19	9	11	-
01SM-34/HP	G 3/4"	34	16	10	11	-
01SM-1	G 1"	40	27	10,5	11	-
01SM-1/HP	G 1"	40	24	11	11	-
01SM-114	G 1 1/4"	50	35	12	12	-
01SM-22.15	M 22x1.5	27	15	8	9	-

Werkstoff

Gehäuse aus Aluminium, Schauglas aus durchsichtigem, stoßfestem Polyamidharz beständig gegen chemische Wirkstoffe, Öle, Benzin und diverse Lösungsmittel.

Kontrastscheibe aus weißem Kunststoff (für 1/4" - 3/8") oder aus lackiertem Aluminium (für 1/2" - 3/4" - 1" - M33 - M22").

Scheibendichtung aus asbestfreier Fiber oder, auf Anfrage, aus Aluminium.

Beschreibung

Ölstandsschauglas mit Sechskantkopf und Einschraubgewinde.

Anmerkungen

Ausführung SM-HP (hohe Temperatur) mit Schauglas aus Natur-Klarglas, interne Dichtung in VITON, geeignet für Anwendungen bis 150°C und max.

Betriebsdrücken bis zu 10 bar.

Der Kontakt mit Alkohol im Allgemeinen, alkoholhaltigen Reinigungsflüssigkeiten, Kühlflüssigkeiten mit hohen Temperaturen und Wasser über 80°C ist zu vermeiden.

Verpackungseinheit

SM-114: 5 Stück.

SM-34/1: 50 Stück.

SM-14/38/12/22.15: 100 Stück.