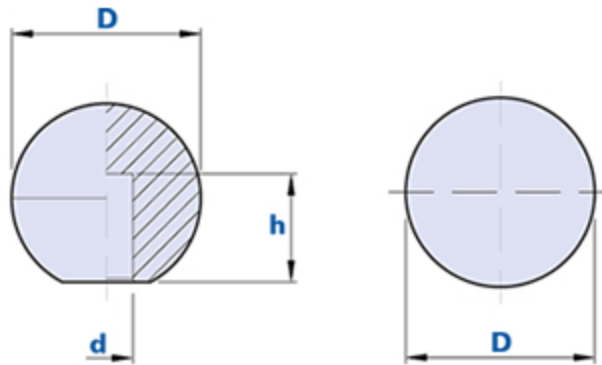


Kugelgriff mit glattem Sackloch



Code	Beschreibung	Abmessungen		Bohrung		Gewicht Gr.	Stock
		D	d	h			
01SSL30D	SSL D.30 d.8	30	8	15		17	-
01SSL35E	SSL D.35 d.10	35	10	20		28	-
01SSL40E	SSL D.40 d.10	40	10	20		43	-
01SSL40F	SSL D.40 d.12	40	12	22		41	-
01SSL40N	SSL D.40 d.14	40	14	24		38	-
01SSL45F	SSL D.45 d.12	45	12	22		64	-
01SSL45N	SSL D.45 d.14	45	14	24		60	-
01SSL45P	SSL D.45 d.16	45	16	27		58	-

Werkstoff

Technopolymer auf Polyamidbasis (PA).

Beständig gegen organische und anorganische chemische Stoffe wie Öle, Fette, Kraftstoffe, Lösungsmittel.

Farbe

Schwarz; Hochglanz- Finish.

Bei entsprechenden Stückzahlen auch andere Farben möglich.

Montage

Durch Einpressen. Bohrung direkt in den Kunststoff eingeschnitten.

Verpackungseinheit

SSL 30/35: 50 - 100 - 200 Stück.

SSL 40/45: 25 - 50 - 100 Stück.