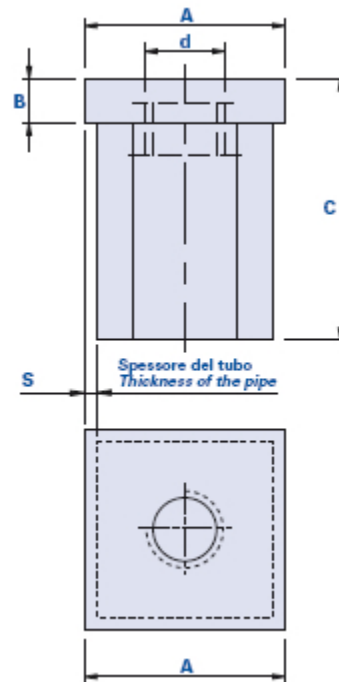


T-40Q



Gewindestopfen mit Einsatz für Quadratrohre



Code	Beschreibung	Abmessungen					Gewicht Gr x 1000 Stück	Stock
		A	S	B	C	d		
01402525A	T-40Q 25-25 M10	25x25	1.5	6	19	M10	16.8	√
01402525B	T-40Q 25-25 M10	25x25	1.5	6	36	M10	22.6	√
01402525C	T-40Q 25-25 M10	25x25	2	6	19	M10	16.15	√
01402525D	T-40Q 25-25 M10	25x25	2	6	34	M10	19.65	-
01403030A	T-40Q 30-30 M10	30x30	1.5	7	19	M10	21.2	-
01403030B	T-40Q 30-30 M10	30x30	1.5	7	37	M10	30.85	-
01403030C	T-40Q 30-30 M10	30x30	2	7	19	M10	21.2	-
01403030D	T-40Q 30-30 M10	30x30	2	7	37	M10	28.45	-

Werkstoff

Technopolymer auf Polyamidbasis (PA). Beständig gegen organische und anorganische chemische Stoffe wie Öle, Fette, Kraftstoffe, Lösungsmittel.

Farbe

Schwarz; satiniertes Finish.

Einsatz

Verzinkter Stahl.

Verpackungseinheit

200 - 500 - 1000 Stück.