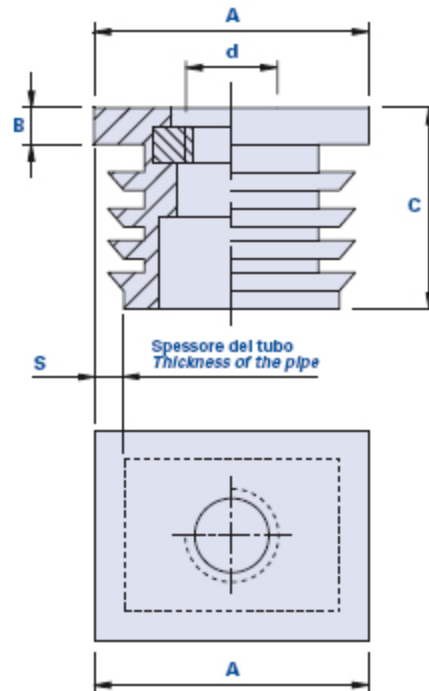


Gewindestopfen mit Einsatz für Rechteckrohre



Code	Beschreibung	Abmessungen					Gewicht Gr x 1000 Stück	Stock
		A	S	B	C	d		
01J3015D	T-JRE 30-15 M8	30x15	1.5	10	22	M8	8.9	-
01J3020E	T-JRE 30-20 M10	30x20	1.5	7	21	M10	12.4	-
01J3520E	T-JRE 35-20 M10	35x20	1.5	8	24	M10	13.5	-
01J4020E	T-JRE 40-20 M10	40x20	1.5	8	24	M10	13.8	-
01J4030E	T-JRE 40-30 M10	40x30	1.5	8	24	M10	20.8	-
01J5025E	T-JRE 50-25 M10	50x25	1.5	8	21	M10	18.8	-

Werkstoff

Technopolymer auf Polyethylenbasis (PE). Beständig gegen organische und anorganische chemische Stoffe wie Öle, Fette, Kraftstoffe, Lösungsmittel.

Farbe

Schwarz; satiniertes Finish.

Einsatz

Verzinkter Stahl.

Verpackungseinheit

200 - 500 - 1000 Stück.