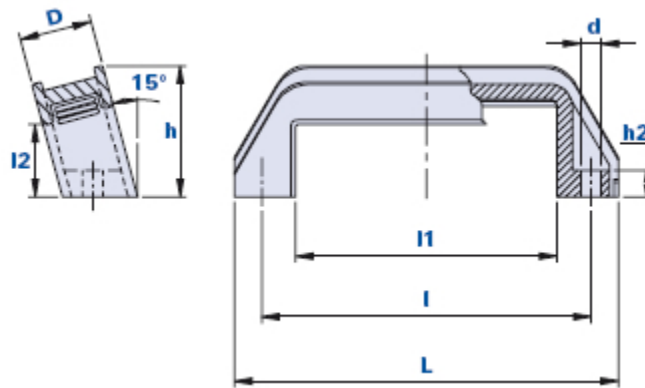


Bügelgriff mit schräger Auflagefläche



Code	Beschreibung	Abmessungen						Bohrung		Gewicht Gr.	Stock
		L	D	h	I1	I2	I	h2	d		
01TCA	Griff ohne Band	126	24	43	86	24	108	9	6,5	44	√
01TCAF	Griff mit Band RAL 2004	126	24	43	86	24	108	9	6,5	44	√
01TCAFG	Griff mit Band RAL 7015	126	24	43	86	24	108	9	6,5	44	√

Werkstoff

Technopolymer auf Polyamidbasis (PA). Beständig gegen organische und anorganische chemische Stoffe wie Öle, Fette, Kraftstoffe, Lösungsmittel.

Farbe

Schwarz; satiniertes Finish.

Bei entsprechenden Stückzahlen auch andere Farben möglich.

Band

Orangefarbig RAL 2004 mit satiniertem Finish; Graufarbig RAL 7015 mit satiniertem Finish.

Montage

Mit Zylinderschrauben mit Innensechskant.

Verpackungseinheit

10 - 50 - 100 Stück.