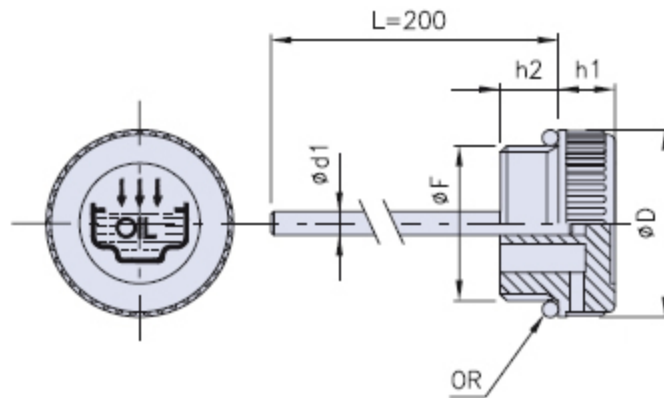


Gerändelter Öleinfüllstopfen mit Messstab



Code	Abmessungen					Stock
	F	D	h1	h2	d1	
01TCAZ-14	G 1/4"	20	9	9	4	-
01TCAZ-38	G 3/8"	20,5	9	10	4	-
01TCAZ-12	G 1/2"	28	10,5	10,5	4	-
01TCAZ-34	G 3/4"	31	12	11	5	-
01TCAZ-1	G 1"	39	12	12	5	-
01TCAZ-114	G 1 1/4"	49	13	13,5	5	-
01TCAZ-14.15	M 14x1.5	20	9	9	4	-
01TCAZ-16.15	M 16x1.5	20	9	10	4	-
01TCAZ-18.15	M 18x1.5	28	10,5	10	4	-
01TCAZ-20.15	M 20x1.5	28	10,5	10	4	-
01TCAZ-22.15	M 22x1.5	28	10,5	11	4	-

Werkstoff

Stopfen aus thermoplastischem Kunststoff (Polyamid 66).

Runder Messstab aus phosphatiertem Stahl. Dichtung mittels O-Ring aus Synthetischem Gummi 70 Shore.

Beschreibung

Rändelstopfen mit Gewinde und Messstab mit Standardlänge 200 mm.

Farbe

Schwarz.

Anmerkungen

Die Stopfen werden serienmäßig mit dem UNI Einfüllsymbol und der Aufschrift OIL geliefert.

Auf Anfrage und bei Bestellungen ab 250 St. sind die Messstäbe auch mit anderen Abmessungen und mit Min- Max- Kerben versehen lieferbar.

Verpackungseinheit

1 - 50 - 100 Stück.

