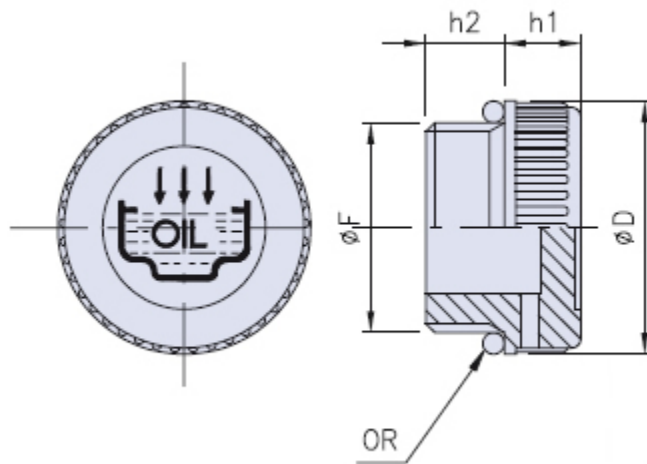


Gerändelte Öleinfüllstopfen



Code	Abmessungen				Stock
	F	D	h1	h2	
01TCZ-14	G 1/4"	20	9	9	-
01TCZ-38	G 3/8"	20,5	9	10	-
01TCZ-12	G 1/2"	28	10,5	10,5	-
01TCZ-34	G 3/4"	31	12	11	-
01TCZ-1	G 1"	39	12	12	-
01TCZ-114	G 1 1/4"	49	13	13,5	-
01TCZ-112	G 1 1/2"	55	14,5	14,5	-
01TCZ-2	G 2"	68,5	15	16	-
01TCZ-14.15	M 14x1.5	20	9	9	-
01TCZ-16.15	M 16x1.5	20	9	10	-
01TCZ-18.15	M 18x1.5	28	10,5	10	-
01TCZ-20.15	M 20x1.5	28	10,5	10	-
01TCZ-22.15	M 22x1.5	28	10,5	10	-

Werkstoff

Stopfen aus thermoplastischem Kunststoff (Polyamid 66) mit hervorragender mechanischen Widerstandsfähigkeit gegen hohe und tiefe Temperaturen, mit Maßbeständigkeit und Stoßfestigkeit.

O-Ring- Dichtung aus Synthetikgummi, 70 Shore.

Beschreibung

Gewindestopfen mit Rändelkopf.

Farbe

Schwarz.

Anmerkungen

Die Stopfen werden serienmäßig mit dem UNI Einfüllsymbol und der Aufschrift OIL geliefert. Die Artikel TCZ 114-112-2 sind mit der Aufschrift GASOIL oder DIESEL und, auf Wunsch, in Farbe rot lieferbar.

Verpackungseinheit

1 - 50 - 100 Stück.