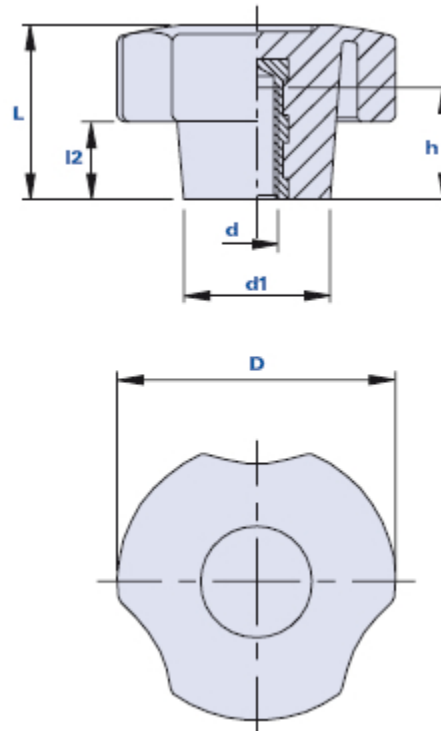


## Dreisterngriff mit vernickelter Sackloch-Gewindebuchse



Code	Beschreibung	Abmessungen				Einsatz		Gewicht Gr.	Stock
		D	L	d1	l2	d	h		
01THBN30C	THBN 30 M6	30	19	17	7	M6	11	12	-
01THBN40D	THBN 40 M8	40	25	21	11	M8	16	24	-
01THBN50E	THBN 50 M10	50	30	24	13	M10	16	32	√
01THBN60F	THBN 60 M12	60	38	28	17	M12	22	75	-

### Werkstoff

Technopolymer auf Polyamidbasis (PA).

Beständig gegen organische und anorganische chemische Stoffe wie Öle, Fette, Kraftstoffe, Lösungsmittel.

### Farbe

Schwarz; satiniertes Finish.

Bei entsprechenden Stückzahlen auch andere Farben möglich.

### Einsatz

Vernickeltes Messing.

Spezialeinsätze nach Zeichnung auf Anfrage bei entsprechenden Stückzahlen.

### Anmerkungen

Bei entsprechenden Stückzahlen Kundenanpassung mit Logo und/ oder Grafik möglich.

### Verpackungseinheit

THBN 30/40: 25 - 100 - 200 Stück.

THBN 50/60: 10 - 50 - 100 Stück.