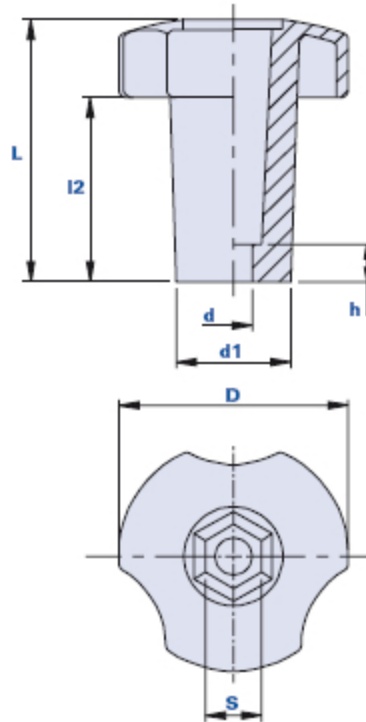


Dreisterngriff mit hoher Nabe und Sechskantsitz für Schrauben und Muttern



Beim Bestellen den Griff mit der Kappe zu beachten:

Beispiel: Dreisterngriff Artikel 01THEA30CH10 mit gelber Kappe = Artikel 01THEA30CH10-G

Kappe schwarz:	Kappe gelb:	Kappe rot:	Kappe grün:	Kappe blau:	Kappe orange:
Code + N	Code + G	Code + R	Code + V	Code + B	Code + A

Der folgende Code zeigt den Produkt-Code ohne Kappe.

Code	Beschreibung	Abmessungen							Gewicht Gr.	Stock
		D	L	d1	l2	h	d	s		
01THEA30CH10	THEA 30 CH10	30	23	17	12	5	6,5	10	22	√
01THEA50CH13	THEA 50 CH13	50	57	25	40	10	8,5	13	37	√
01THEA60CH17	THEA 60 CH17	60	61	22	39	15	11	17	49	√

Werkstoff

Technopolymer auf Polyamidbasis (PA).

Beständig gegen organische und anorganische chemische Stoffe wie Öle, Fette, Kraftstoffe, Lösungsmittel.

Farbe

Schwarz; satiniertes Finish.

Bei entsprechenden Stückzahlen auch andere Farben möglich.

Einsatz

Sechskantsitz für Muttern und Schrauben.

Kappe auf Anfrage

Kappe schwarz RAL 7021, orange RAL 2004, gelb RAL 1021, rot RAL 3020, grün RAL 6018, blau RAL 5015. Satiniertes Finish. Einpressmontage, einfach zu entfernen.

Auf Anfrage Kundenanpassung mit anderen Farben, Logo und/ oder Grafik bei entsprechenden Stückzahlen möglich.

Anmerkungen

Auf Anfrage kann der Artikel mit vormontiertem Einsatz geliefert werden.

Verpackungseinheit

50 - 100 - 200 Stück.