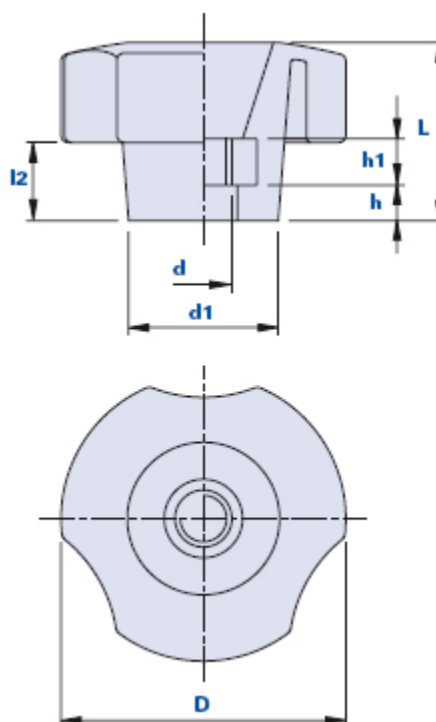


Dreisterngriff mit Buchse mit Durchgangsgewinde



Beim Bestellen den Griff mit der Kappe zu beachten:

Beispiel: Dreisterngriff Artikel 01THF30C mit gelber Kappe = Artikel 01THF30C- G

Kappe schwarz:	Kappe gelb:	Kappe rot:	Kappe grün:	Kappe blau:	Kappe orange:
Code + N	Code + G	Code + R	Code + V	Code + B	Code + A

Der folgende Code zeigt den Produkt-Code ohne Kappe.

Code	Beschreibung	Abmessungen					Einsatz		Gewicht Gr.	Stock
		D	L	d1	l2	h	d	h1		
01THF20A	THF 20 M4	20	13	13	5	6	M4	3,2	3	√
01THF20B	THF 20 M5	20	13	13	5	5,5	M5	4	3	√
01THF20C	THF 20 M6	20	13	13	5	4,5	M6	5	6	√
01THF25A	THF 25 M4	25	16	14	6	5	M4	3,2	5	√
01THF25B	THF 25 M5	25	16	14	6	5	M5	4	5	√
01THF25C	THF 25 M6	25	16	14	6	5	M6	5	6	√
01THF25D	THF 25 M8	25	16	14	6	5	M8	6,5	8	√
01THF30B	THF 30 M5	30	19	17	7	5	M5	4	10	√
01THF30C	THF 30 M6	30	19	17	7	5	M6	5	10	√
01THF30D	THF 30 M8	30	19	17	7	5	M8	6,5	5	√
01THF30E	THF 30 M10	30	19	17	7	5	M10	4	6	√
01THF40C	THF 40 M6	40	25	21	11	5	M6	5	19	√
01THF40D	THF 40 M8	40	25	21	11	5	M8	6,5	20	√
01THF40E	THF 40 M10	40	25	21	11	5	M10	8	22	√

01THF50C	THF 50 M6	50	30	24	13	5	M6	5	26	√
01THF50D	THF 50 M8	50	30	24	13	5	M8	6,5	33	√
01THF50E	THF 50 M10	50	30	24	13	5	M10	8	36	√
01THF50F	THF 50 M12	50	30	24	13	5	M12	10	40	√
01THF60D	THF 60 M8	60	38	28	17	5	M8	6,5	62	√
01THF60E	THF 60 M10	60	38	28	17	5	M10	8	66	√
01THF60F	THF 60 M12	60	38	28	17	5	M12	10	68	√
01THF60N	THF 60 M14	60	38	28	17	5	M14	11	70	√
01THF80E	THF 80 M10	80	39	30	17	5	M10	8	60	√
01THF80F	THF 80 M12	80	39	30	17	5	M12	10	80	√
01THF80N	THF 80 M14	80	39	30	17	5	M14	11	90	√
01THF80P	THF 80 M16	80	39	30	17	5	M16	13	90	√

Werkstoff

Technopolymer auf Polyamidbasis (PA).

Beständig gegen organische und anorganische chemische Stoffe wie Öle, Fette, Kraftstoffe, Lösungsmittel.

Farbe

Schwarz; satiniertes Finish.

Bei entsprechenden Stückzahlen auch andere Farben möglich.

Einsatz

Verzinkter Stahl.

Spezialeinsätze nach Zeichnung und/ oder aus Messing auf Anfrage bei entsprechenden Stückzahlen.

Kappe auf Anfrage

Buchsenkappe schwarz RAL 7021, orange RAL 2004, gelb RAL 1021, rot RAL 3020, grün RAL 6018, blau RAL 5015. Satiniertes Finish.

Einpressmontage, einfach zu entfernen.

Auf Anfrage Kundenanpassung mit anderen Farben, Logo und/ oder Grafik bei entsprechenden Stückzahlen möglich. Nicht erhältlich für THF 20 und 25.

Verpackungseinheit

THF 20/25/30/40: 25 - 100 - 200 Stück.

THF 50/60/80: 10 - 50 - 100 Stück.