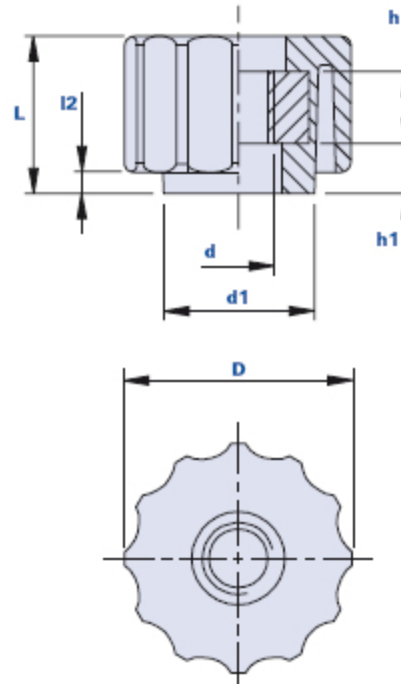


## Rändelmutter mit Buchse mit Durchgangsgewinde



Code	Beschreibung	Abmessungen					Einsatz		Gewicht Gr.	Stock
		D	L	d1	l2	h1	d	h		
01TKF32C	TKF32 M6	32	22	21	19	5	M6	10	17	√
01TKF32D	TKF32 M8	32	22	21	19	5	M8	10	17	√
01TKF32E	TKF32 M10	32	22	21	19	5	M10	10	16	√

### Werkstoff

Technopolymer auf Polyamidbasis (PA).

Beständig gegen organische und anorganische chemische Stoffe wie Öle, Fette, Kraftstoffe, Lösungsmittel.

### Farbe

Schwarz; satiniertes Finish.

Bei entsprechenden Stückzahlen auch andere Farben möglich.

### Einsatz

Verzinkter Stahl.

Spezialeinsätze nach Zeichnung und/ oder aus Messing/ Edelstahl auf Anfrage, bei entsprechenden Stückzahlen.

### Verpackungseinheit

25 - 50 - 100 Stück.