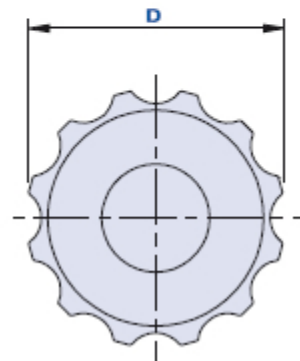
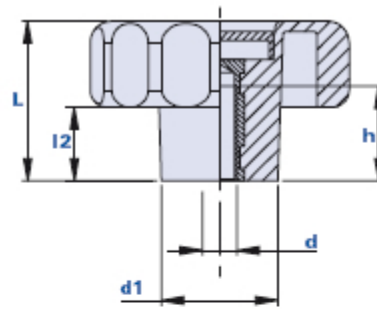


Rändelmutter mit Sackloch-Gewindebuchse



Beim Bestellen zu beachten:

Beispiel: Rändelmutter Artikel 01TMB50D mit gelber Kappe = Artikel 01TMB50D- G

Kappe schwarz:	Kappe gelb:	Kappe rot:	Kappe grün:	Kappe blau:	Kappe Orange:
Code + N	Code + G	Code + R	Code + V	Code + B	Code + A

Code	Beschreibung	Abmessungen				Einsatz		Gewicht Gr.	Stock
		D	L	d1	l2	d	h		
01TMB40D	TMB 40 M8	40	24,5	21	10,5	M8	15	24	√
01TMB40C	TMB 40 M6	40	24,5	21	10,5	M6	15	26	√
01TMB40E	TMB 40 M10	40	24,5	21	10,5	M10	15	20	√
01TMB50D	TMB 50 M8	50	34	25	14,5	M8	16	38	√
01TMB50E	TMB 50 M10	50	34	25	14,5	M10	16	34	√
01TMB50F	TMB 50 M12	50	34	25	14,5	M12	16	30	√
01TMB60D	TMB 60 M8	60	37	27	17	M8	22	64	√
01TMB60E	TMB 60 M10	60	37	27	17	M10	22	60	√
01TMB60F	TMB 60 M12	60	37	27	17	M12	22	56	√

Werkstoff

Technopolymer auf Polyamidbasis (PA).

Beständig gegen organische und anorganische chemische Stoffe wie Öle, Fette, Kraftstoffe, Lösungsmittel.

Farbe

Schwarz; satiniertes Finish.

Bei entsprechenden Stückzahlen auch andere Farben möglich.

Einsatz

Messing. Spezialeinsätze nach Zeichnung und/ oder aus Edelstahl auf Anfrage, bei entsprechenden Stückzahlen.

Kappe auf Anfrage

Kappe schwarz RAL 7021, orange RAL 2004, gelb RAL 1021, rot RAL 3020, grün RAL 6018, blau RAL 5015. Satiniertes Finish. Einpressmontage.

Auf Anfrage Kundenanpassung mit anderen Farben, Logo und/ oder Grafik bei entsprechenden Stückzahlen möglich.

Verpackungseinheit

10 - 50 - 100 Stück.