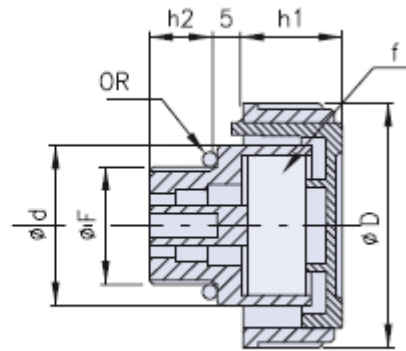
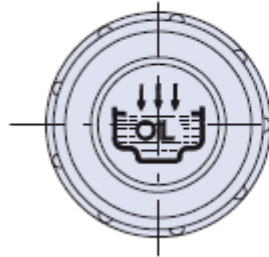


## Entlüftungsstopfen



f = Polyurethanfilter

### Abmessungen

| Code        | P   | F        | D  | d  | h1   | h2   | Stock |
|-------------|-----|----------|----|----|------|------|-------|
| 01TMD-38    | 197 | G 3/8"   | 36 | 23 | 17   | 11   | -     |
| 01TMD-12    | 240 | G 1/2"   | 41 | 28 | 18   | 12   | -     |
| 01TMD-34    | 340 | G 3/4"   | 47 | 33 | 17   | 12   | -     |
| 01TMD-1     | 400 | G 1"     | 52 | 38 | 20   | 12   | -     |
| 01TMD-114   | 750 | G 1 1/4" | 63 | 49 | 23   | 13   | -     |
| 01TMD-112   | 750 | G 1 1/2" | 63 | 55 | 23   | 13,5 | -     |
| 01TMD-16.15 | 197 | M 16x1.5 | 36 | 23 | 17   | 11   | -     |
| 01TMD-18.15 | 217 | M 18x1.5 | 41 | 28 | 17,5 | 12   | -     |
| 01TMD-20.15 | 240 | M 20x1.5 | 41 | 28 | 17,5 | 12   | -     |
| 01TMD-22.15 | 240 | M 22x1.5 | 41 | 28 | 17,5 | 12   | -     |

### Werkstoff

Stopfen aus thermoplastischem Kunststoff (Polyamid 66) mit hervorragender mechanischen Widerstandsfähigkeit gegen hohe und tiefe Temperaturen, mit Maßbeständigkeit und Stoßfestigkeit. O-Ring-Dichtung aus Ölbeständigem Gummi 70 Shore.

### Beschreibung

Grifffreundlicher Einfüllstopfen mit Zylinderkopf und vertikaler Rändelung. Einschraubung von Hand.

Mit vier unter dem Gewinde angeordneten und weiteren sechs unter dem Griff befindlichen Entlüftungsschlitzen zeichnet sich dieser Artikel durch eine hohe Entlüftungskapazität aus. Geeignet für Behälter oder Steuerzentralen, in denen die Flüssigkeiten starken Volumenschwankungen unterliegen, so dass kurzfristig große Luftvolumen angesaugt werden müssen, wo aber in der Regel nicht mit Ölspritzern oder Ölaustritt zu rechnen ist. Die in der Tabelle ausgewiesene Luftdurchsatzleistung (P) in l/min. wurde bei einem Einlassdruck von 50 mbar gemessen.

### Farbe

Schwarz mit rotem Deckel.

### Anmerkungen

Die Stopfen werden serienmäßig mit dem UNI Einfüllsymbol und der Aufschrift OIL geliefert.

Für die Ausführungen 114-112 ist der Deckel in Farbe Gelb mit der Aufschrift GASOIL oder DIESEL lieferbar.

Bei entsprechenden Stückzahlen neutraler oder mit Kundenlogo versehener Deckel möglich.

**Verpackungseinheit**

1 - 50 - 100 Stück.