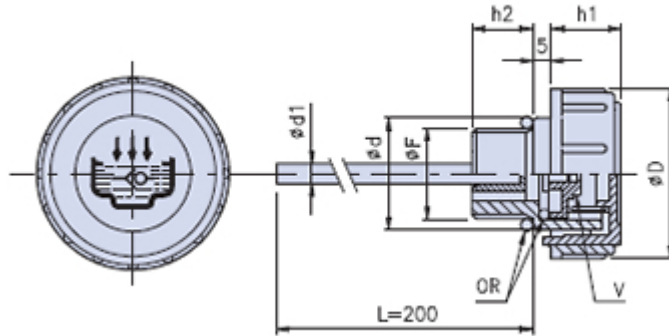


## Entlüftungsstopfen mit Ventil und Messstab



V = Rückschlagventil  
OR = O-Ring- Dichtung

Code	Abmessungen						Stock
	F	D	d	d1	h1	h2	
01TMDAV-38	G 3/8"	36	23	4	17	11	-
01TMDAV-12	G 1/2"	41	28	4	18	12	-
01TMDAV-34	G 3/4"	47	33	5	17	12	-
01TMDAV-1	G 1"	52	38	5	20	12	-
01TMDAV-114	G 1 1/4"	63	49	5	23	13	-
01TMDAV-16.15	M 16x15	36	23	4	17	11	-
01TMDAV-18.15	M 18x15	41	28	4	17,5	12	-
01TMDAV-20.15	M 20x15	41	28	4	17,5	12	-
01TMDAV-22.15	M 22x15	41	28	4	17,5	12	-

### Werkstoff

Stopfen aus thermoplastischem Kunststoff (Polyamid 66) mit hervorragender mechanischen Widerstandsfähigkeit gegen hohe und tiefe Temperaturen, mit Maßbeständigkeit und Stoßfestigkeit.

Runder Messstab aus phosphatiertem Stahl.

Ölfeste O-Ring- Dichtung aus NBR, 70 Shore.

### Beschreibung

Einschraubstopfen mit Ventil und Messstab zum Einfüllen und Entlüften.

Zylinderkopf mit seitlichen Rippen für optimalen Griff. Einschraubung von Hand. Ausgestattet mit Rückschlagventil und folglich geeignet für Anwendungen, bei denen, aufgrund eines internen Überdrucks, die Entlüftung nach außen erforderlich ist.

Das Rückschlagventil (gesteuert mittels einer auf 0,2 - 0,25 bar eingestellten Feder) gestattet die Entlüftung und verhindert das Eindringen von Verunreinigungen ins Innere sowie den Austritt von Ölspritzern (im Rahmen der bestehenden Arbeitsbedingungen, der Menge und der Art des verwendeten Öls).

Die Anwendung empfiehlt sich insbesondere bei Untersetzungsgetrieben, Wandlern, Übersetzungsgetrieben, Getrieben und Getriebekomponenten im Allgemeinen.

### Farbe

Schwarz mit rotem Deckel.

### Anmerkungen

Die Stopfen werden serienmäßig mit dem Symbol für Ventil versehen geliefert. Bei Bestellungen ab 250 St. können die Messstäbe auch mit anderen Abmessungen und mit Min- Max- Kerben versehen geliefert werden.

**Verpackungseinheit**

1 - 50 - 100 Stück.