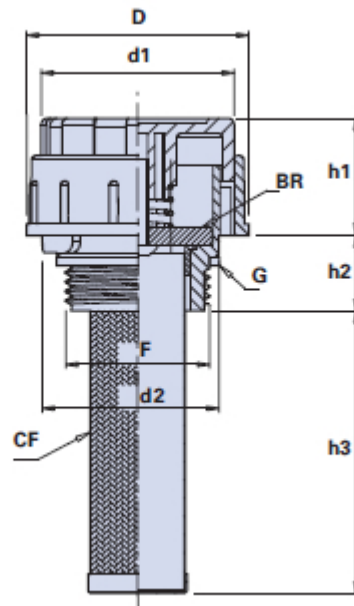


# TMDF-1-BRC



## Einfüllstopfen mit Entlüftung und Einfüllsieb



BR = Bronzefilter  
G = Gummidichtung  
CF = Einfüllsieb

Code	Abmessungen							Stock
	F	P	D	d1	h1	h2	h3	
<b>01TMDF-1-BRC</b>	G 1"	200	52,5	45	27	17	65	-

### Werkstoff

Stopfen aus thermoplastischem Kunststoff (Polyamid 66) mit hervorragender mechanischen Widerstandsfähigkeit gegen hohe und tiefe Temperaturen, mit Maßbeständigkeit und Stoßfestigkeit.

Bronzefilter.

O-Ring-Dichtung aus (NBR) 70 Shore mit Spezialsitz.

Flansch aus verzinktem Stahl mit Sitz für Bajonettverschluss.

Einfüllsieb aus Polypropylen (PP).

### Beschreibung

Einfüllstopfen mit Gewinde und Entlüftung.

Geeignet für Anwendungen auf kleinen bzw. mittleren Ölbehältern von 25 bis 100 Liter. Ausgestattet mit Luftfilter aus Sinterbronze (Filterfeinheit 30 Mikron) und Einfüllsieb zum Vorfiltrern des Öls aus verzinktem Stahl (300 Mikron), um Verunreinigungen beim Befüllen zurückzuhalten.

Gewindeanschluss G. 1", das Befüllen erfolgt durch den abnehmbaren Deckel. Die in der Tabelle ausgewiesene Luftdurchsatzleistung (P) in l/min. wurde bei einem Einlassdruck von 50 mbar gemessen.

### Farbe

Gehäuse und Deckel schwarz.

### Anmerkungen

Die Stopfen werden serienmäßig mit dem Öleinfüllkennzeichen geliefert.



## Verpackungseinheit

1 - 50 - 100 Stück.