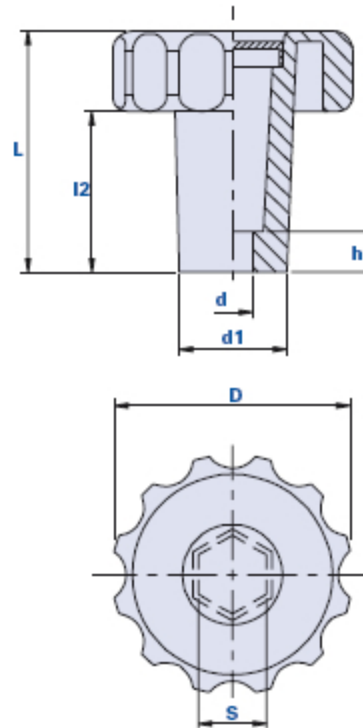


Rändelmutter mit hoher Nabe und Sechskantsitz für Schrauben und Muttern



Beim Bestellen der Rändelmutter mit der Kappe zu beachten:

Beispiel: Rändelmutter Artikel 01TMEA40CH17 mit gelber Kappe = Artikel 01TMEA40CH17-**G**

Kappe schwarz:	Kappe gelb:	Kappe rot:	Kappe grün:	Kappe blau:	Kappe Orange:
Code + N	Code + G	Code + R	Code + V	Code + B	Code + A

Der folgende Code zeigt den Produkt-Code ohne Kappe.

Code	Beschreibung	Abmessungen							Gewicht Gr.	Stock
		D	L	d1	l2	d	h	s		
01TMEA40CH17	TMEA 40 CH 17	40	65	22	45	10	10	17	23	√
01TMEA60CH17	TMEA 60 CH 17	60	60	27	40	10	10	17	48	√

Werkstoff

Technopolymer auf Polyamidbasis (PA).

Beständig gegen organische und anorganische chemische Stoffe wie Öle, Fette, Kraftstoffe, Lösungsmittel.

Farbe

Schwarz; satiniertes Finish.

Bei entsprechenden Stückzahlen auch andere Farben möglich.

Einsatz

Sechskantsitz.

Kappe auf Anfrage

Kappe schwarz RAL 7021, orange RAL 2004, gelb RAL1021, rot RAL 3020, grün RAL 6018, blau RAL 5015. Satiniertes Finish. Einpressmontage, einfach zu entfernend. Auf Anfrage Kundenanpassung mit anderen Farben, Logo und/ oder Grafik bei entsprechenden Stückzahlen möglich.

Anmerkungen

Auf Anfrage können Teile mit vormontiertem Einsatz geliefert werden.

Verpackungseinheit

50 - 100 - 200 Stück.