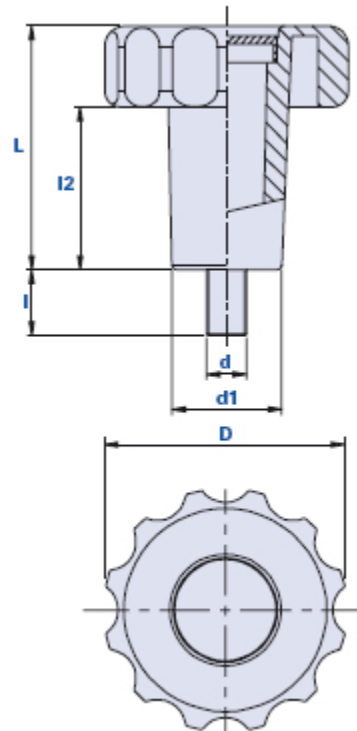


Rändelschraube mit hoher Nabe und Gewindestift



Beim Bestellen zu beachten:

Beispiel: Rändelschraube Artikel 01TMEP40E25 mit gelber Kappe = Artikel 01TMEP40E25- G

Kappe schwarz:	Kappe gelb:	Kappe rot:	Kappe grün:	Kappe blau:	Kappe Orange:
Code + N	Code + G	Code + R	Code + V	Code + B	Code + A

Code	Beschreibung	Abmessungen				Einsatz		Gewicht Gr.	Stock
		D	L	d1	l2	d	l		
01TMEP4LD30...	TMEP 40 L=107 M8x30	40	107	19	87	M8	30	59	-
01TMEP40E25...	TMEP 40 M10x25	40	65	22	45	M10	25	49	-
01TMEP60E20...	TMEP 60 M10x20	60	60	27	40	M10	20	75	√
01TMEP60E35...	TMEP 60 M10x35	60	60	27	40	M10	35	79	√

Werkstoff

Technopolymer auf Polyamidbasis (PA).

Beständig gegen organische und anorganische chemische Stoffe wie Öle, Fette, Kraftstoffe, Lösungsmittel.

Farbe

Schwarz; satiniertes Finish.

Bei entsprechenden Stückzahlen auch andere Farben möglich.

Einsatz

Verzinkter Stahl.

Spezialeinsätze nach Zeichnung und/ oder aus Messing/Edelstahl auf Anfrage, bei entsprechenden Stückzahlen.

Kappe

Kappe schwarz RAL 7021, orange RAL 2004, gelb RAL1021, rot RAL 3020, grün RAL 6018, blau RAL 5015. Satiniertes Finish. Einpressmontage. Auf Anfrage Kundenanpassung mit anderen Farben, Logo und/ oder Grafik bei entsprechenden Stückzahlen möglich.

Verpackungseinheit

TMEP 40: Mindestbestellmenge 1.000 Stück, Verpackungseinheiten zu je 100 Stück.

TMEP 60: 50 - 100 - 200 Stück.