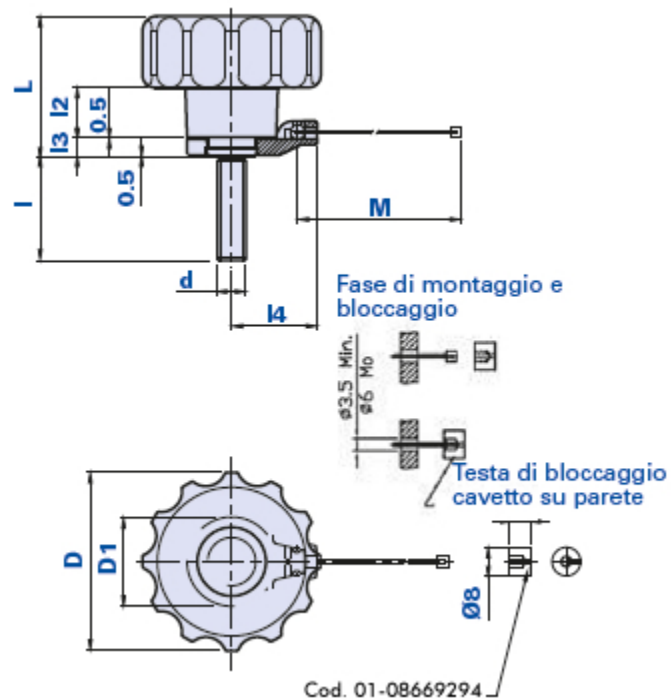


Griff mit Verliersicherung aus Stahl und Gewindestift



Beim Bestellen den Griff mit der Kappe zu beachten:

Beispiel: Griff Artikel 01TMPG50D30 mit gelber Kappe = Artikel 01TMPG50D30-G

Kappe schwarz:	Kappe gelb:	Kappe rot:	Kappe grün:	Kappe blau:	Kappe Orange:
Code + N	Code + G	Code + R	Code + V	Code + B	Code + A

Der folgende Code zeigt den Produkt-Code ohne Kappe.

Code	Beschreibung	Abmessungen						Einsatz		Gewicht Gr.	Stock	
		D	L	D1	l4	l3	l2	M	d			l
01TMPG50D30	TMPG D.50 M8x30	50	37,5	28	24	5,5	14	200	M8	30	79,2	√
01TMPG50D40	TMPG D.50 M8x40	50	37,5	28	24	5,5	14	200	M8	40	84,2	√
01-08669294	TESTA DI BLOCCAGGIO CAVETTO IN ALLUMINIO	-	-	-	-	-	-	-	-	-	-	√

Werkstoff Griff und Unterlegscheibe

Technopolymer auf Polyamidbasis (PA). Beständig gegen organische und anorganische chemische Stoffe wie Öle, Fette, Kraftstoffe, Lösungsmittel.

Farbe

Schwarz; satiniertes Finish. Bei entsprechenden Stückzahlen auch andere Farben möglich.

Einsatz

Verzinkter Stahl.

Kappe auf Anfrage

Kappe schwarz RAL 7021, orange RAL 2004, gelb RAL 1021, rot RAL 3020, grün RAL 6018, blau RAL 5015. Satiniertes Finish. Einpressmontage.

Auf Anfrage Kundenanpassung mit anderen Farben, Logo und/ oder Grafik bei entsprechenden Stückzahlen möglich.

Werkstoff Kabel

Edelstahl AISI 304.

Werkstoff Verriegelungskopf

Aluminium.

Lieferungszustand

Der Griff wird mit Drehscheibe, Schließkabel und Verriegelungskopf geliefert.

Verpackungseinheit

50 - 100 - 200 Stück.