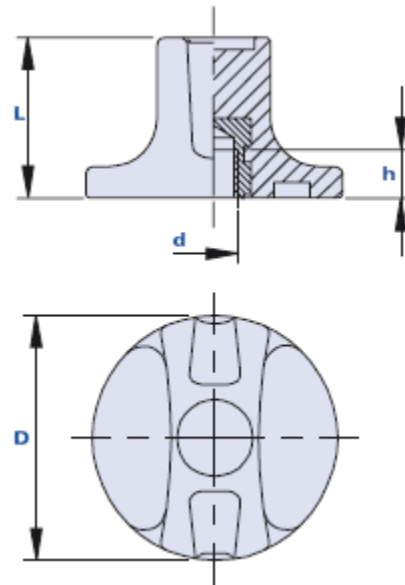


## Flügelmutter mit Sackloch-Gewindebuchse ohne Nabe



Code	Beschreibung	Abmessungen		Einsatz		Gewicht Gr.	Stock
		D	L	d	h		
01TNBB32B	TNBB32 M5	32	20	M5	11	12	-
01TNBB32C	TNBB32 M6	32	20	M6	12	13	√
01TNBB32D	TNBB32 M8	32	20	M8	14	15	√

### Werkstoff

Technopolymer auf Polyamidbasis (PA).

Beständig gegen organische und anorganische chemische Stoffe wie Öle, Fette, Kraftstoffe, Lösungsmittel.

### Farbe

Schwarz; satiniertes Finish.

Bei entsprechenden Stückzahlen auch andere Farben möglich.

### Einsatz

Messing.

Spezialeinsätze nach Zeichnung und/ oder aus Edelstahl auf Anfrage, bei entsprechenden Stückzahlen.

### Anmerkungen

Bei entsprechenden Stückzahlen Kundenanpassung mit Logo und/ oder Grafik möglich.

### Verpackungseinheit

25 - 100 - 200 Stück.