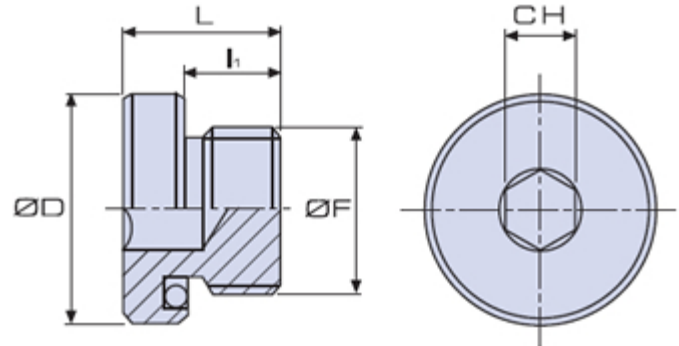


Stopfen mit Zylinderkopf, Innensechskant und Gummidichtung

METAL



| Code | Abmessungen | | | | | Stock |
|--------------|-------------|------|----|----|----|-------|
| | F | l1 | L | D | CH | |
| 01TTCE-18 | G 1/8" | 9 | 13 | 15 | 4 | - |
| 01TTCE-14 | G 1/4" | 11 | 6 | 9 | 6 | - |
| 01TTCE-38 | G 3/8" | 11 | 7 | 22 | 6 | - |
| 01TTCE-12 | G 1/2" | 14 | 20 | 27 | 8 | - |
| 01TTCE-34 | G 3/4" | 14 | 20 | 32 | 12 | - |
| 01TTCE-1 | G 1" | 16 | 22 | 40 | 12 | - |
| 01TTCE-114 | G 1 1/4" | 18 | 25 | 50 | 12 | - |
| 01TTCE-112 | G 1 1/2" | 17 | 24 | 55 | 24 | - |
| 01TTCE-2 | G 2" | 17 | 24 | 70 | 32 | - |
| 01TTCE-10.1 | M 10x1 | 8 | 12 | 14 | 5 | - |
| 01TTCE-12.15 | M 12x15 | 10 | 16 | 17 | 6 | - |
| 01TTCE-14.15 | M 14x15 | 10 | 16 | 19 | 6 | - |
| 01TTCE-16.15 | M 16x15 | 10 | 16 | 22 | 6 | - |
| 01TTCE-18.15 | M 18x15 | 11 | 17 | 25 | 6 | - |
| 01TTCE-20.15 | M 20x15 | 12 | 18 | 27 | 8 | - |
| 01TTCE-22.15 | M 22x15 | 12 | 18 | 28 | 8 | - |
| 01TTCE-26.15 | M 26x15 | 13,5 | 20 | 32 | 12 | - |
| 01TTCE-27.2 | M 27x2 | 13,5 | 20 | 32 | 12 | - |
| 01TTCE-33.2 | M 33x2 | 15 | 21 | 40 | 17 | - |
| 01TTCE-42.2 | M 42x2 | 17 | 24 | 50 | 22 | - |
| 01TTCE-48.2 | M 48x2 | 17 | 24 | 55 | 24 | - |

Werkstoff

Bleihaltiger Stahl AVP 11SMnPb37.

Beschreibung

Stopfen mit Zylinderkopf, Innensechskant und Gummidichtung.

Anmerkungen

Max. Betriebsdruck 70 bar für statische Anwendungen.

Verpackungseinheit

TTCE-114/112/2/26.15/27.2/33.2/42.2/48.2: 25 Stück.

TTCE-34/1: 50 Stück.

TTCE-18/14/38/12/10.1/12.15/14.15/16.15/18.15/20.15/22.15: 100 Stück.