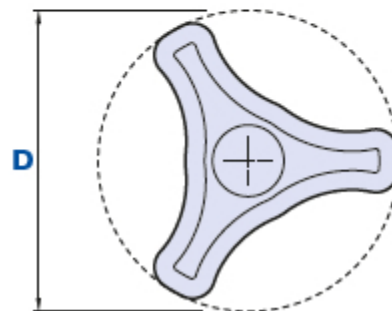
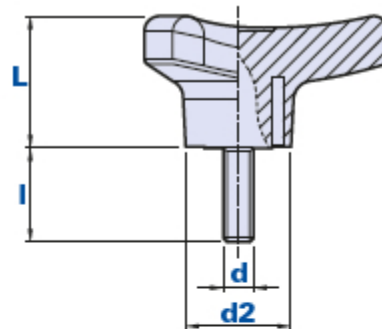


Dreiarmiger Griff mit Gewindestift



Code	Beschreibung	Abmessungen				Einsatz		Gewicht Gr.	Stock
		D	L	d2	l2	d	l		
01TTP45C20	TTP 45 M6X20	45	24	17	17	M6	20	19	√
01TTP45D25	TTP 45 M8X25	45	24	17	17	M8	25	23	√
01TTP60D25	TTP 60 M8X25	60	27	21	18	M8	25	33	√
01TTP80D25	TTP 80 M8X25	80	35	28	23	M8	25	51	√
01TTP80E30	TTP 80 M10X30	80	35	28	23	M10	30	64	√
01TTP80F30	TTP 80 M12X30	80	35	28	23	M12	30	72	√
01TTP80F40	TTP 80 M12X40	80	35	28	23	M12	40	90	-

Werkstoff

Technopolymer auf Polyamidbasis (PA).

Beständig gegen organische und anorganische chemische Stoffe wie Öle, Fette, Kraftstoffe, Lösungsmittel.

Farbe

Schwarz; satiniertes Finish.

Bei entsprechenden Stückzahlen auch andere Farben möglich.

Einsatz

Verzinkter Stahl.

Spezialeinsätze nach Zeichnung und/ oder aus Messing/ Edelstahl auf Anfrage, bei entsprechenden Stückzahlen.

Anmerkungen

Kundenanpassung mit Logo und/ oder Grafik bei entsprechenden Stückzahlen möglich.

Verpackungseinheit

10 - 50 - 100 Stück.