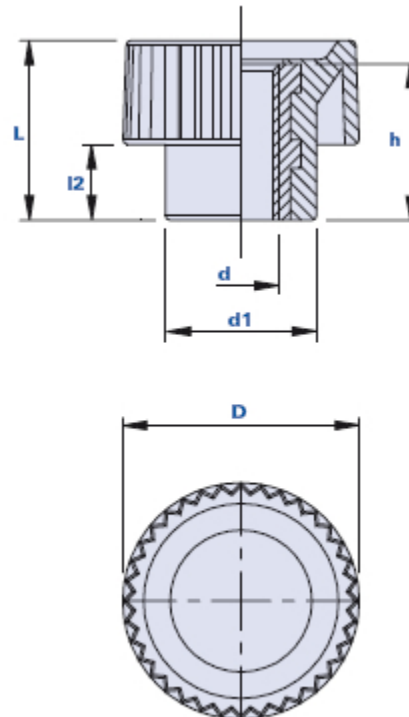


Rändelmutter mit Buchse mit Durchgangsgewinde



Code	Beschreibung	Abmessungen				Einsatz		Gewicht Gr.	Stock
		D	L	d1	l2	d	h		
01TZF25B	TZF 25 M5	25	19	16	8	M5	14,5	11	√
01TZF25C	TZF 25 M6	25	19	16	8	M6	14,5	11	√
01TZF25D	TZF 25 M8	25	19	16	8	M8	14,5	12	√
01TZF32C	TZF 32 M6	32	22	17	9	M6	16,5	12	√
01TZF32D	TZF 32 M8	32	22	17	9	M8	16,5	12	√
01TZF32E	TZF 32 M10	32	22	17	9	M10	16,5	12	√

Werkstoff

Technopolymer auf Polyamidbasis (PA).

Beständig gegen organische und anorganische chemische Stoffe wie Öle, Fette, Kraftstoffe, Lösungsmittel.

Farbe

Schwarz; satiniertes Finish.

Bei entsprechenden Stückzahlen auch andere Farben möglich.

Einsatz

Messing.

Spezialeinsätze nach Zeichnung und/ oder aus Edelstahl auf Anfrage, bei entsprechenden Stückzahlen.

Verpackungseinheit

25 - 100 - 200 Stück.