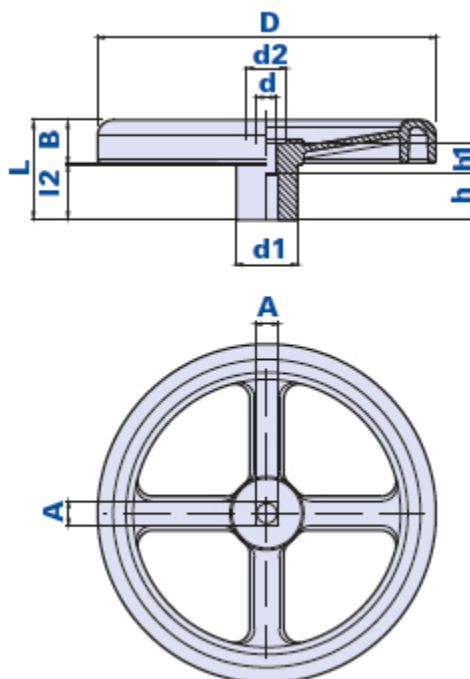


V4RQ



Vierspeichenhandrad



Code	Beschreibung	Abmessungen							Bohrung		Gewicht Gr.	Stock	
		D	L	B	d1	d2	l2	d	h1	AxA			h
01V4R22HH	V4RQ D.220 AxA=15X15	220	65	28	40	26	36	13	19,5	15x15	30	402	-

Werkstoff

Technopolymer auf Polyamidbasis (PA). Beständig gegen organische und anorganische chemische Stoffe wie Öle, Fette, Kraftstoffe, Lösungsmittel.

Farbe

Schwarz; satiniertes Finish. Bei entsprechenden Stückzahlen auch andere Farben möglich.

Verpackungseinheiten

100 Stück.