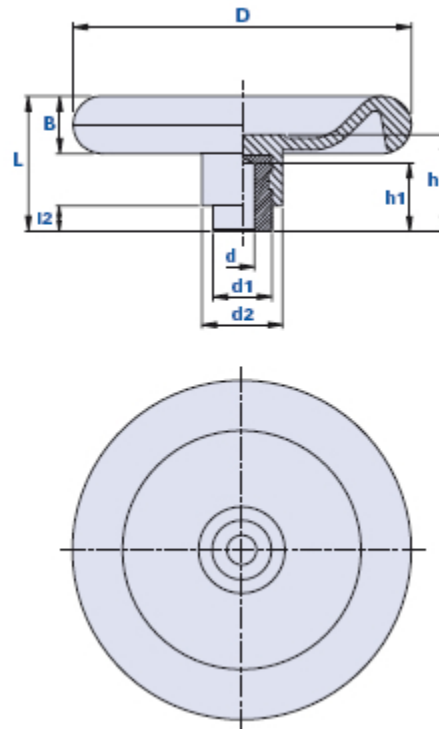


Scheibenhandrad



Code	Beschreibung	Abmessungen						Einsatz			Gewicht Gr.	Stock
		D	L	B	d2	l2	h	dH7	h1	d1		
01VP10D	VP10/8	100	47	15	33	12	35	8	26	24	194	√
01VP15F	VP15/11	150	65	30	40	13	50	11	33	28	550	√
01VP15M	VP15/16	150	65	30	40	13	50	16	33	28	568	√
01VP20F	VP20/11	200	80	34	48	15	60	11	46	35	1.017	√
01VP20I	VP20/14	200	80	34	48	15	60	14	46	35	1.000	√
01VP20Q	VP20/20	200	80	34	48	15	60	20	44	35	960	-
01VP25I	VP25/14	250	86	38	54	19	60	14	44	35	1.390	-
01VP25Q	VP25/20	250	86	38	54	19	60	20	44	35	1.330	-
01VP25V	VP25/25	250	86	38	54	19	60	25	43	35	1.280	√

Werkstoff

Hochresistentes Duroplast auf Phenolbasis (PF).

Beständig gegen organische und anorganische chemische Stoffe wie Öle, Fette, Kraftstoffe, Lösungsmittel.

Farbe

Schwarz; Hochglanz- Finish.

Einsatz

Verzinkter Stahl mit Standard-Sackloch, Toleranz H7.

Anmerkungen

Auf Anfrage können Gewindebohrungen zur Befestigung des Handrads auf der Welle oder Keilnuten vorgenommen werden.

Verpackungseinheit

Mindestbestellmenge 100 Stück, Verpackungseinheiten zu je 5 Stück.