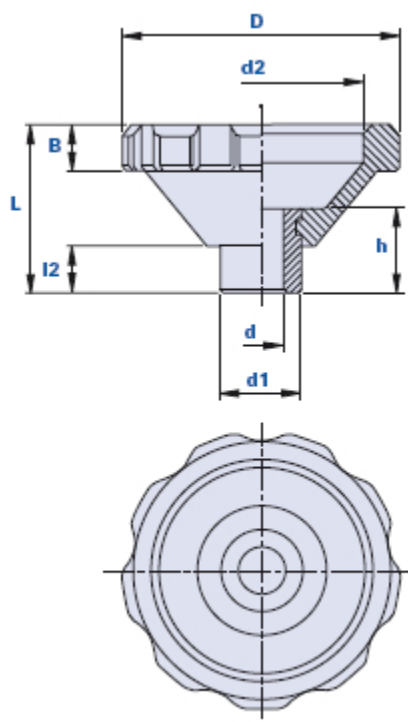


Sternförmiges Handrad



Code	Beschreibung	Abmessungen				Einsatz				Gewicht Gr.	Stock
		D	L	B	d2	dH7	h	d1	l2		
01VS1E	VS1/D.96/10	96	58	16	71	10	29	28	16	219	-
01VS1M	VS1/D.96/16	96	58	16	71	16	29	28	16	250	√

Werkstoff

Hochresistentes Duroplast auf Phenolbasis (PF)

Beständig gegen organische und anorganische chemische Stoffe wie Öle, Fette, Kraftstoffe, Lösungsmittel.

Farbe

Schwarz; Hochglanz- Finish.

Einsatz

Verzinkter Stahl mit Standard-Durchgangsbohrung, Toleranz H7.

Verpackungseinheit

Mindestbestellmenge 100 Stück, Verpackungseinheiten zu je 10 Stück.