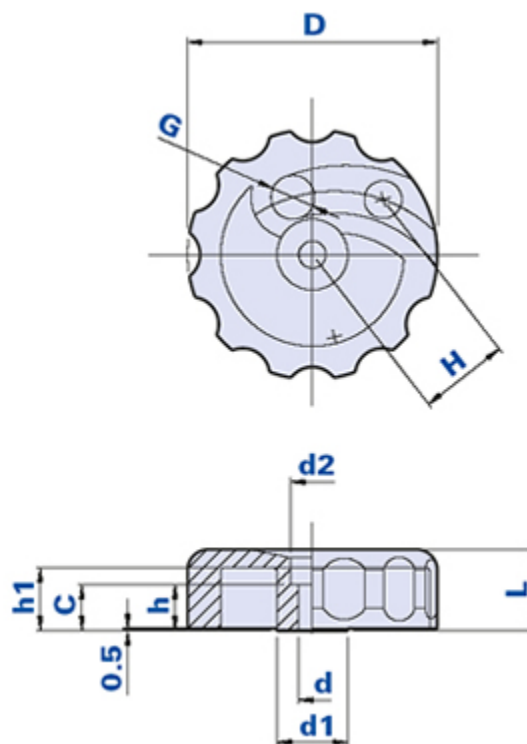


## Exzentrisches Feststellrad



Code	Beschreibung	Abmessungen						Bohrung				Gewicht Gr.	Stock
		D	L	H	C	d1	d2	d	h	G	h1		
1052EC600600	1052EC D.6,5	60	19,5	21,5	11	17	10,5	6,5	11	11	15	30,8	-

### Werkstoff

Technopolymer auf Polyamidbasis (PA). Beständig gegen organische und anorganische chemische Stoffe wie Öle, Fette, Kraftstoffe, Lösungsmittel.

### Farbe

Schwarz.

### Montage

Mit Schraube M6.

### Verpackungseinheit

50 - 100 Stück.