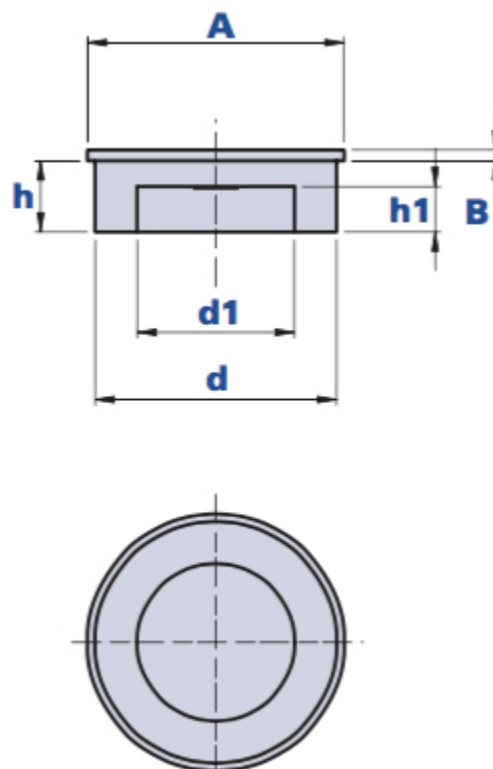


Einsatzstück für Werkbank



Code	Beschreibung	Abmessungen						Gewicht Gr.	Stock
		A	B	d1	h1	d	h		
01VTASP-N	VTASP D. 44	47	2,2	29	8	44	12,5	25,3	√

Werkstoff

Hochresistentes Duroplast auf Phenolbasis (PF). Beständig gegen organische und anorganische chemische Stoffe wie Öle, Fette, Kraftstoffe, Lösungsmittel.

Farbe

Schwarz; Hochglanz- Finish.

Verpackungseinheit

100 Stück.