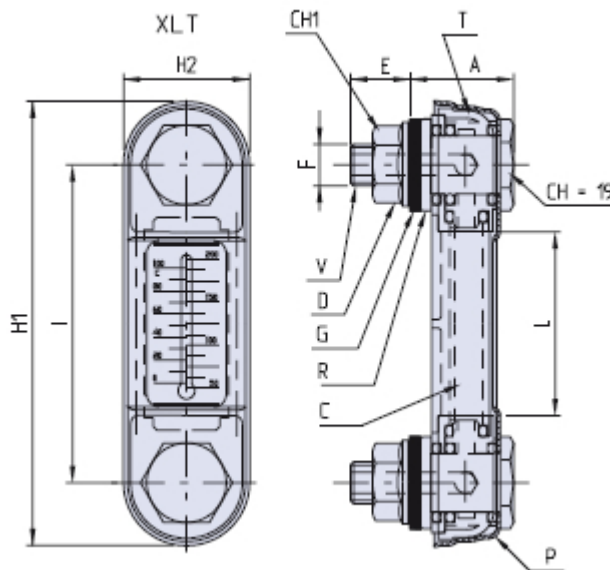


Vertikal Ölstandsschauglas mit Thermometer und Schutzgehäuse aus Metall



- V = Hohlschraube
- C = Transparenter Mittelteil
- D = Sechskantflanschmutter
- T = Transparenter Kopf
- R = Außenseitige Metallscheibe
- G = Klingersil Flachdichtung
- P = Metallschutzgehäuse

Abmessungen

Code	I	H1	H2	F	E	A	L	CH1	ØF1	Stock
01XL/03T/M10	76	107	31	M10	17	21	39	10	10,2	-
01XL/03T/M12	76	107	31	M12	20	21	39	12	12,2	-
01XL/05T/M10	127	156	31	M10	17	21	90	10	10,2	-
01XL/05T/M12	127	156	31	M12	20	21	90	12	12,2	-
01XL/10T/M12	254	286	33	M12	18	32	200	12	12,2	-

Werkstoff

Durchsichtiges Polyamidharz mit hoher mechanischer Festigkeit und hervorragender Beständigkeit gegen Chemikalien, Öle, Kohlenwasserstoff, Kraftstoffe und diverse Lösungsmittel. Anzeige aus weiß lackiertem Aluminium.

Beschreibung

Vertikales Ölstandsschauglas mit Schutzgehäuse aus Metall, geeignet für Hydrauliköltanks und hydraulische Anlagen sowie für Kraftstofftanks.

Der Ölstand ist, um auch bei seitlicher Betrachtung gut ablesbar.

Der transparente Teil des Schauglases ist UV- und witterungsbeständig und bewahrt seine ursprüngliche Durchsichtigkeit auch über die Zeit hinweg. Das geschlossene Gehäuse besteht aus zweidurchsichtigen, mit Ultraschall zusammengeschweißten Hälften und beinhaltet die Ölstandsanzeige mit Min- Max- Markierung. Die Dichtheit wird durch O-Ring und rückseitige Flachdichtung in NBR 70 Shore gewährleistet.

Dank eines eingebauten, auf der Aluminiumanzeige befestigten Thermometers (Skala von 0-100°C /50-200°F), lässt sich bei diesem

Modell, neben dem Ölstand, auch gleichzeitig die Öltemperatur kontrollieren.

Montage

Die Montage kann sowohl von außen (mittels 2 Gewindebohrungen M10 oder M12 im Achsabstand 76/127 mm, Toleranz $\pm 0,3$ mm), als auch vom Inneren des Tanks mit der mitgelieferten Flanschnutter (mittels 2 Bohrungen, ohne Schräganschnitt und ohne Grate, $\varnothing 10,2$ ($\pm 0,2$ mm) oder $12,2$ mm ($\pm 0,2$ mm) erfolgen. Empfohlenes max. Anzugsmoment: 5 Nm.

Anmerkungen

Äußeres Schutzgehäuse aus gepresstem Blech, schwarz lackiert. Version VL mit seitlichen Öffnungen, um auch das seitliche Ablesen des Ölstandes zu gestatten.

Der Kontakt mit Alkohol im Allgemeinen, alkoholhaltigen Reinigungsflüssigkeiten, Kühlflüssigkeiten mit hohen Temperaturen und Wasser über 90°C ist zu vermeiden.

Neue Modelle: XL-T/CX aus Spezial-Polyamidharz, beständig gegen alkoholhaltige Flüssigkeiten, XL-T/RB red ball, versehen mit einer kleinen roten Kugel, um das Ablesen des Flüssigkeitsstandes, insbesondere bei sehr hellen Flüssigkeiten, zu erleichtern.

Verpackungseinheit

5 - 50 - 100 Stück.