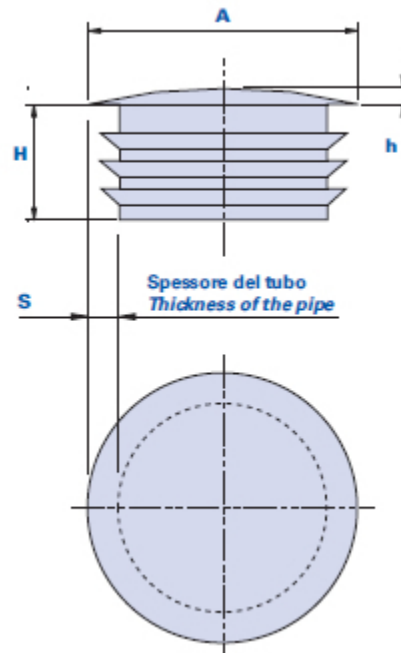


Crowned cap for round-section pipes



Code	Description	Dimensions				Weight kgs x1000 pcs.	Stock
		A	S	H	h		
01ILTB10A	IL-TB 10x0,8-1,5	10	0,8-1,5	11,5	2	0,29	√
01ILTB12A	IL-TB 12x0,8-1,5	12	0,8-1,5	11,5	2	0,5	√
01ILTB13A	IL-TB 13x0,8-2	13	0,8-2	11,5	3	0,48	√
01ILTB14A	IL-TB 14x0,8-2	14	0,8-2	11,5	3	0,61	√
01ILTB15A	IL-TB 15x0,8-2	15	0,8-2	11,5	3	0,5	√
01ILTB16A	IL-TB 16x0,8-2	16	0,8-2	11,5	3	0,5	√
01ILTB18A	IL-TB 18x0,8-2	18	0,8-2	11,5	3	0,75	√
01ILTB19A	IL-TB 19x0,8-2	19	0,8-2	11,5	3	1,15	√
01ILTB20A	IL-TB 20x0,8-2,5	20	0,8-2,5	11,5	3	1,19	√
01ILTB21A	IL-TB 21x0,8-2,5	21	0,8-2,5	11,5	3	1,19	√
01ILTB22A	IL-TB 22x0,8-3	22	0,8-3	11,5	3	1,2	√
01ILTB22B	IL-TB 22x1,8-3,5	22	1,8-3,5	11,5	3	1,3	√
01ILTB23A	IL-TB 23x0,8-3	23	0,8-3	11,5	3	1,4	-
01ILTB24A	IL-TB 24x0,8-2,5	24	0,8-2,5	11,5	3	1,6	√
01ILTB25A	IL-TB 25x1-3	25	1-3	11,5	3	1,8	√
01ILTB25B	IL-TB 25x3-5	25	3-5	11,5	3	1,67	-
01ILTB26A	IL-TB 26x0,8-3	26	0,8-3	11,5	3	1,9	√
01ILTB27A	IL-TB 27x0,8-3	27	0,8-3	11,5	3	1,98	√
01ILTB28A	IL-TB 28x0,8-3	28	0,8-3	11,5	3	2,06	√
01ILTB30A	IL-TB 30x0,8-2,5	30	0,8-2,5	11,5	3	2,4	√
01ILTB30B	IL-TB 30x2,5-4,5	30	2,5-4,5	11,5	3	2,35	√
01ILTB32A	IL-TB 32x0,8-2,5	32	0,8-2,5	11,5	3	2,37	√
01ILTB32B	IL-TB 32x2,5-4,5	32	2,5-4,5	11,5	3	2,7	√

01ILTB34A	IL-TB 34x0,8-3	34	0,8-3	11,5	3	2,95	√
01ILTB35A	IL-TB 35x1-3	35	1-3	11,5	3	3,2	√
01ILTB38A	IL-TB 38x1-3	38	1-3	11,5	3	4,2	√
01ILTB40A	IL-TB 40x1-3	40	1-3	11,5	3	4,9	√
01ILTB42A	IL-TB 42x0,8-2,5	42	0,8-2,5	11,5	3	4,7	√
01ILTB45A	IL-TB 45x1-3	45	1-3	11,5	3	4,7	√
01ILTB48A	IL-TB 48x1,2-3,6	48	1,2-3	11,5	3	4,9	-
01ILTB50A	IL-TB 50x1-2,5	50	1-2,5	11,5	3	6	√
01ILTB55A	IL-TB 55x1-2,5	55	1-2,5	14,5	3	8,7	√
01ILTB60A	IL-TB 60x1,5-3	60	1,5-3	18	3	10,7	√
01ILTB65A	IL-TB 65x1,5-3,5	65	1,5-3,5	14,5	3	11,9	√
01ILTB70A	IL-TB 70x1-3	70	1-3	14,5	3	4,9	-
01ILTB75A	IL-TB 75x1-2,5	75	1-2,5	14,5	3	13,9	-
01ILTB76A	IL-TB 76x1,5-3,5	76	1,5-3,5	22	3	14,2	√
01ILTB80A	IL-TB 80x1-3	80	1-3	14,5	3	16,3	√
01ILTB85A	IL-TB 85x1,5-3	85	1,5-3	14,5	3	17,2	-
01ILTB889A	IL-TB 88,9x1,8-3,5	88,9	1,8-3,5	14,5	3	18,1	√

Material

Polyethylene-based (PE) technopolymer. Resistant to organic and inorganic chemical substances such as oils, greases, fuels and solvents.

Colour

Black with satin finish. Other colours for suitable quantities.

Package

IL-TB D.10÷D.42: 100 - 200 - 500 pcs.

IL-TB D.45÷D.88,9: 50 - 100 - 200 pcs.