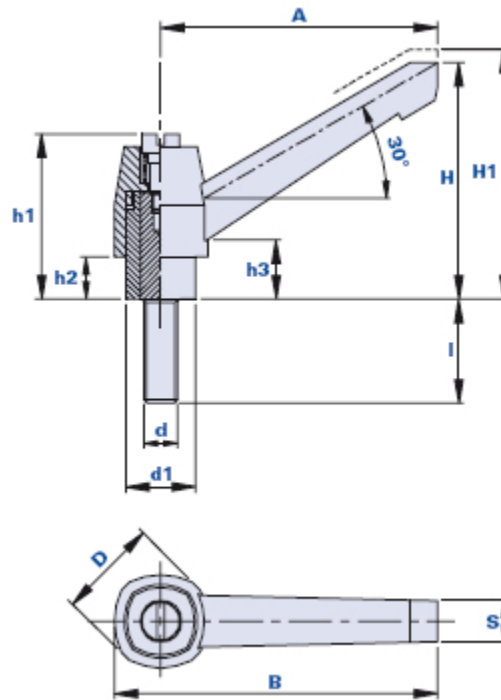


Adjustable clamping lever with threaded pin



Code	Description	Dimensions										Insert		Weight grams	Stock
		A	B	D	S	H	H1	h1	h3	d1	h2	d	l		
0140B15	KP-P 40 M5x15	40	48,3	18,6	8,5	39	42,5	31,5	13	12	7	M5	15	19	√
0140B20	KP-P 40 M5x20	40	48,3	18,6	8,5	39	42,5	31,5	13	12	7	M5	20	19	√
0140B25	KP-P 40 M5x25	40	48,3	18,6	8,5	39	42,5	31,5	13	12	7	M5	25	19	√
0140B30	KP-P 40 M5x30	40	48,3	18,6	8,5	39	42,5	31,5	13	12	7	M5	30	20	√
0140C15	KP-P 40 M6x15	40	48,3	18,6	8,5	39	42,5	31,5	13	12	7	M6	15	19	√
0140C20	KP-P 40 M6x20	40	48,3	18,6	8,5	39	42,5	31,5	13	12	7	M6	20	20	√
0140C25	KP-P 40 M6x25	40	48,3	18,6	8,5	39	42,5	31,5	13	12	7	M6	25	23	√
0140C30	KP-P 40 M6x30	40	48,3	18,6	8,5	39	42,5	31,5	13	12	7	M6	30	24	√
0140C40	KP-P 40 M6x40	40	48,3	18,6	8,5	39	42,5	31,5	13	12	7	M6	40	23	√
0140D12	KP-P 40 M8x12	40	48,3	18,6	8,5	39	42,5	31,5	13	12	7	M8	12	20	√
0140D15	KP-P 40 M8x15	40	48,3	18,6	8,5	39	42,5	31,5	13	12	7	M8	15	20	√
0140D20	KP-P 40 M8x20	40	48,3	18,6	8,5	39	42,5	31,5	13	12	7	M8	20	23	√
0140D45	KP-P 40 M8x45	40	48,3	18,6	8,5	39	42,5	31,5	13	12	7	M8	45	43	√
0155C15	KP-P 55 M6x15	55	65	22	9	49	53	37	14,5	15	10	M6	15	29	√
0155C20	KP-P 55 M6x20	55	65	22	9	49	53	37	14,5	15	10	M6	20	30	√
0155C25	KP-P 55 M6x25	55	65	22	9	49	53	37	14,5	15	10	M6	25	30	√
0155C30	KP-P 55 M6x30	55	65	22	9	49	53	37	14,5	15	10	M6	30	31	√
0155C40	KP-P 55 M6x40	55	65	22	9	49	53	37	14,5	15	10	M6	40	33	√
0155C50	KP-P 55 M6x50	55	65	22	9	49	53	37	14,5	15	10	M6	50	35	√
0155C60	KP-P 55 M6x60	55	65	22	9	49	53	37	14,5	15	10	M6	60	37	√
0155D15	KP-P 55 M8x15	55	65	22	9	49	53	37	14,5	15	10	M8	15	33	√
0155D20	KP-P 55 M8x20	55	65	22	9	49	53	37	14,5	15	10	M8	20	35	√

0155D25	KP-P 55 M8x25	55	65	22	9	49	53	37	14,5	15	10	M8	25	37	√
0155D30	KP-P 55 M8x30	55	65	22	9	49	53	37	14,5	15	10	M8	30	38	√
0155D35	KP-P 55 M8x35	55	65	22	9	49	53	37	14,5	15	10	M8	35	41	√
0155D40	KP-P 55 M8x40	55	65	22	9	49	53	37	14,5	15	10	M8	40	44	√
0155D45	KP-P 55 M8x45	55	65	22	9	49	53	37	14,5	15	10	M8	45	44	√
0155D50	KP-P 55 M8x50	55	65	22	9	49	53	37	14,5	15	10	M8	50	45	√
0155D55	KP-P 55 M8x55	55	65	22	9	49	53	37	14,5	15	10	M8	55	47	√
0155D60	KP-P 55 M8x60	55	65	22	9	49	53	37	14,5	15	10	M8	60	49	√
0179D20	KP-P 79 M8x20	80	93,5	29	11,5	68	72,5	48	18	20	12	M8	20	72	√
0179D25	KP-P 79 M8x25	80	93,5	29	11,5	68	72,5	48	18	20	12	M8	25	74	√
0179D30	KP-P 79 M8x30	80	93,5	29	11,5	68	72,5	48	18	20	12	M8	30	61	√
0179D35	KP-P 79 M8x35	80	93,5	29	11,5	68	72,5	48	18	20	12	M8	35	76	√
0179D40	KP-P 79 M8x40	80	93,5	29	11,5	68	72,5	48	18	20	12	M8	40	78	√
0179D45	KP-P 79 M8x45	80	93,5	29	11,5	68	72,5	48	18	20	12	M8	45	80	-
0179D50	KP-P 79 M8x50	80	93,5	29	11,5	68	72,5	48	18	20	12	M8	50	81	√
0179D55	KP-P 79 M8x55	80	93,5	29	11,5	68	72,5	48	18	20	12	M8	55	83	√
0179D60	KP-P 79 M8x60	80	93,5	29	11,5	68	72,5	48	18	20	12	M8	60	87	√
0179D70	KP-P 79 M8x70	80	93,5	29	11,5	68	72,5	48	18	20	12	M8	70	87	√
0179E20	KP-P 79 M10x20	80	93,5	29	11,5	68	72,5	48	18	20	12	M10	20	74	√
0179E25	KP-P 79 M10x25	80	93,5	29	11,5	68	72,5	48	18	20	12	M10	25	77	√
0179E30	KP-P 79 M10x30	80	93,5	29	11,5	68	72,5	48	18	20	12	M10	30	80	√
0179E35	KP-P 79 M10x35	80	93,5	29	11,5	68	72,5	48	18	20	12	M10	35	83	√
0179E40	KP-P 79 M10x40	80	93,5	29	11,5	68	72,5	48	18	20	12	M10	40	85	√
0179E45	KP-P 79 M10x45	80	93,5	29	11,5	68	72,5	48	18	20	12	M10	45	88	-
0179E50	KP-P 79 M10x50	80	93,5	29	11,5	68	72,5	48	18	20	12	M10	50	89	√
0179E55	KP-P 79 M10x55	80	93,5	29	11,5	68	72,5	48	18	20	12	M10	55	92	√
0179E60	KP-P 79 M10x60	80	93,5	29	11,5	68	72,5	48	18	20	12	M10	60	94	√
0179E70	KP-P 79 M10x70	80	93,5	29	11,5	68	72,5	48	18	20	12	M10	70	99	√
0179F20	KP-P 79 M12x20	80	93,5	29	11,5	68	72,5	48	18	20	12	M12	20	88	√
0179F25	KP-P 79 M12x25	80	93,5	29	11,5	68	72,5	48	18	20	12	M12	25	91	√
0179F30	KP-P 79 M12x30	80	93,5	29	11,5	68	72,5	48	18	20	12	M12	30	94	√
0179F35	KP-P 79 M12x35	80	93,5	29	11,5	68	72,5	48	18	20	12	M12	35	99	√
0179F40	KP-P 79 M12x40	80	93,5	29	11,5	68	72,5	48	18	20	12	M12	40	101	√
0179F50	KP-P 79 M12x50	80	93,5	29	11,5	68	72,5	48	18	20	12	M12	50	108	√
0179F55	KP-P 79 M12x55	80	93,5	29	11,5	68	72,5	48	18	20	12	M12	55	111	√
0179F60	KP-P 79 M12x60	80	93,5	29	11,5	68	72,5	48	18	20	12	M12	60	114	√
0179F70	KP-P 79 M12x70	80	93,5	29	11,5	68	72,5	48	18	20	12	M12	70	118	√
01100F30	KP-P 100 M12x30	102	119	38	17	85	89,5	60	22	25	12	M12	30	156	√
01100F40	KP-P 100 M12x40	102	119	38	17	85	89,5	60	22	25	12	M12	40	156	√
01100F50	KP-P 100 M12x50	102	119	38	17	85	89,5	60	22	25	12	M12	50	169	√
01100F60	KP-P 100 M12x60	102	119	38	17	85	89,5	60	22	25	12	M12	60	176	√
01100F70	KP-P 100 M12x70	102	119	38	17	85	89,5	60	22	25	12	M12	70	184	√
01100N30	KP-P 100 M14x30	102	119	38	17	85	89,5	60	22	25	12	M14	30	168	√
01100N40	KP-P 100 M14x40	102	119	38	17	85	89,5	60	22	25	12	M14	40	180	√
01100N50	KP-P 100 M14x50	102	119	38	17	85	89,5	60	22	25	12	M14	50	196	√
01100N60	KP-P 100 M14x60	102	119	38	17	85	89,5	60	22	25	12	M14	60	202	√

01100N70	KP-P 100 M14x70	102	119	38	17	85	89,5	60	22	25	12	M14	70	214	√
01100P30	KP-P 100 M16x30	102	119	38	17	85	89,5	60	22	25	12	M16	30	193	√
01100P40	KP-P 100 M16x40	102	119	38	17	85	89,5	60	22	25	12	M16	40	213	√
01100P50	KP-P 100 M16x50	102	119	38	17	85	89,5	60	22	25	12	M16	50	223	√
01100P60	KP-P 100 M16x60	102	119	38	17	85	89,5	60	22	25	12	M16	60	250	√
01100P70	KP-P 100 M16x70	102	119	38	17	85	89,5	60	22	25	12	M16	70	248	√
0140B15A	KP-P 40 M5x15 RAL 2004	40	48,3	18,6	8,5	39	42,5	31,5	13	12	7	M5	15	19	-
0140B20A	KP-P 40 M5x20 RAL 2004	40	48,3	18,6	8,5	39	42,5	31,5	13	12	7	M5	20	19	-
0140B25A	KP-P 40 M5x25 RAL 2004	40	48,3	18,6	8,5	39	42,5	31,5	13	12	7	M5	25	19	-
0140B30A	KP-P 40 M5x30 RAL 2004	40	48,3	18,6	8,5	39	42,5	31,5	13	12	7	M5	30	20	-
0140C15A	KP-P 40 M6x15 RAL 2004	40	48,3	18,6	8,5	39	42,5	31,5	13	12	7	M6	15	19	-
0140C20A	KP-P 40 M6x20 RAL 2004	40	48,3	18,6	8,5	39	42,5	31,5	13	12	7	M6	20	20	-
0140C25A	KP-P 40 M6x25 RAL 2004	40	48,3	18,6	8,5	39	42,5	31,5	13	12	7	M6	25	23	-
0140C30A	KP-P 40 M6x30 RAL 2004	40	48,3	18,6	8,5	39	42,5	31,5	13	12	7	M6	30	24	-
0140C40A	KP-P 40 M6x40 RAL 2004	40	48,3	18,6	8,5	39	42,5	31,5	13	12	7	M6	40	23	-
0140D12A	KP-P 40 M8x12 RAL 2004	40	48,3	18,6	8,5	39	42,5	31,5	13	12	7	M8	12	20	-
0140D15A	KP-P 40 M8x15 RAL 2004	40	48,3	18,6	8,5	39	42,5	31,5	13	12	7	M8	15	20	-
0140D20A	KP-P 40 M8x20 RAL 2004	40	48,3	18,6	8,5	39	42,5	31,5	13	12	7	M8	20	23	-
0140D45A	KP-P 40 M8x45 RAL 2004	40	48,3	18,6	8,5	39	42,5	31,5	13	12	7	M8	45	43	-
0155C15A	KP-P 55 M6x15 RAL 2004	55	65	22	9	49	53	37	14,5	15	10	M6	15	29	-
0155C20A	KP-P 55 M6x20 RAL 2004	55	65	22	9	49	53	37	14,5	15	10	M6	20	30	-
0155C25A	KP-P 55 M6x25 RAL 2004	55	65	22	9	49	53	37	14,5	15	10	M6	25	30	-
0155C30A	KP-P 55 M6x30 RAL 2004	55	65	22	9	49	53	37	14,5	15	10	M6	30	31	-
0155C40A	KP-P 55 M6x40 RAL 2004	55	65	22	9	49	53	37	14,5	15	10	M6	40	33	-
0155C50A	KP-P 55 M6x50 RAL 2004	55	65	22	9	49	53	37	14,5	15	10	M6	50	35	-
0155C60A	KP-P 55 M6x60 RAL 2004	55	65	22	9	49	53	37	14,5	15	10	M6	60	37	-
0155D15A	KP-P 55 M8x15 RAL 2004	55	65	22	9	49	53	37	14,5	15	10	M8	15	33	-
0155D20A	KP-P 55 M8x20 RAL 2004	55	65	22	9	49	53	37	14,5	15	10	M8	20	35	-
0155D25A	KP-P 55 M8x25 RAL 2004	55	65	22	9	49	53	37	14,5	15	10	M8	25	37	-
0155D30A	KP-P 55 M8x30 RAL 2004	55	65	22	9	49	53	37	14,5	15	10	M8	30	38	-
0155D35A	KP-P 55 M8x35 RAL 2004	55	65	22	9	49	53	37	14,5	15	10	M8	35	41	-
0155D40A	KP-P 55 M8x40 RAL 2004	55	65	22	9	49	53	37	14,5	15	10	M8	40	44	-
0155D45A	KP-P 55 M8x45 RAL 2004	55	65	22	9	49	53	37	14,5	15	10	M8	45	44	-
0155D50A	KP-P 55 M8x50 RAL 2004	55	65	22	9	49	53	37	14,5	15	10	M8	50	45	-
0155D55A	KP-P 55 M8x55 RAL 2004	55	65	22	9	49	53	37	14,5	15	10	M8	55	47	-
0155D60A	KP-P 55 M8x60 RAL 2004	55	65	22	9	49	53	37	14,5	15	10	M8	60	49	-
0179D20A	KP-P 79 M8x20 RAL 2004	80	93,5	29	11,5	68	72,5	48	18	20	12	M8	20	72	-
0179D25A	KP-P 79 M8x25 RAL 2004	80	93,5	29	11,5	68	72,5	48	18	20	12	M8	25	74	-
0179D30A	KP-P 79 M8x30 RAL 2004	80	93,5	29	11,5	68	72,5	48	18	20	12	M8	30	61	-
0179D35A	KP-P 79 M8x35 RAL 2004	80	93,5	29	11,5	68	72,5	48	18	20	12	M8	35	76	-
0179D40A	KP-P 79 M8x40 RAL 2004	80	93,5	29	11,5	68	72,5	48	18	20	12	M8	40	78	-
0179D45A	KP-P 79 M8x45 RAL 2004	80	93,5	29	11,5	68	72,5	48	18	20	12	M8	45	80	-
0179D50A	KP-P 79 M8x50 RAL 2004	80	93,5	29	11,5	68	72,5	48	18	20	12	M8	50	81	-
0179D55A	KP-P 79 M8x55 RAL 2004	80	93,5	29	11,5	68	72,5	48	18	20	12	M8	55	83	-
0179D60A	KP-P 79 M8x60 RAL 2004	80	93,5	29	11,5	68	72,5	48	18	20	12	M8	60	87	-
0179D70A	KP-P 79 M8x70 RAL 2004	80	93,5	29	11,5	68	72,5	48	18	20	12	M8	70	87	-
0179E20A	KP-P 79 M10x20 RAL 2004	80	93,5	29	11,5	68	72,5	48	18	20	12	M10	20	74	-

0179E25A	KP-P 79 M10x25 RAL 2004	80	93,5	29	11,5	68	72,5	48	18	20	12	M10 25	77	-
0179E30A	KP-P 79 M10x30 RAL 2004	80	93,5	29	11,5	68	72,5	48	18	20	12	M10 30	80	-
0179E35A	KP-P 79 M10x35 RAL 2004	80	93,5	29	11,5	68	72,5	48	18	20	12	M10 35	83	-
0179E40A	KP-P 79 M10x40 RAL 2004	80	93,5	29	11,5	68	72,5	48	18	20	12	M10 40	85	-
0179E45A	KP-P 79 M10x45 RAL 2004	80	93,5	29	11,5	68	72,5	48	18	20	12	M10 45	88	-
0179E50A	KP-P 79 M10x50 RAL 2004	80	93,5	29	11,5	68	72,5	48	18	20	12	M10 50	89	-
0179E55A	KP-P 79 M10x55 RAL 2004	80	93,5	29	11,5	68	72,5	48	18	20	12	M10 55	92	-
0179E60A	KP-P 79 M10x60 RAL 2004	80	93,5	29	11,5	68	72,5	48	18	20	12	M10 60	94	-
0179E70A	KP-P 79 M10x70 RAL 2004	80	93,5	29	11,5	68	72,5	48	18	20	12	M10 70	99	-
0179F20A	KP-P 79 M12x20 RAL 2004	80	93,5	29	11,5	68	72,5	48	18	20	12	M12 20	88	-
0179F25A	KP-P 79 M12x25 RAL 2004	80	93,5	29	11,5	68	72,5	48	18	20	12	M12 25	91	-
0179F30A	KP-P 79 M12x30 RAL 2004	80	93,5	29	11,5	68	72,5	48	18	20	12	M12 30	94	-
0179F35A	KP-P 79 M12x35 RAL 2004	80	93,5	29	11,5	68	72,5	48	18	20	12	M12 35	99	-
0179F40A	KP-P 79 M12x40 RAL 2004	80	93,5	29	11,5	68	72,5	48	18	20	12	M12 40	101	-
0179F50A	KP-P 79 M12x50 RAL 2004	80	93,5	29	11,5	68	72,5	48	18	20	12	M12 50	108	-
0179F55A	KP-P 79 M12x55 RAL 2004	80	93,5	29	11,5	68	72,5	48	18	20	12	M12 55	111	-
0179F60A	KP-P 79 M12x60 RAL 2004	80	93,5	29	11,5	68	72,5	48	18	20	12	M12 60	114	-
0179F70A	KP-P 79 M12x70 RAL 2004	80	93,5	29	11,5	68	72,5	48	18	20	12	M12 70	118	-

Clamping element and lever material

Polyamide-based (PA) technopolymer. Resistant to organic and inorganic chemical substances such as oils, greases, fuels and solvents.

Clamping lever colour

Black, orange RAL 2004. Satin finish.

Other colours for suitable quantities.

Clamping element colour

Black.

Stud bolt

Galvanized steel. Special inserts on design and/or in brass on request, for suitable quantities.

Return spring

Burnished steel.

Stop screw

Galvanized steel. It can be used for the assembly of the lever with nut-runner.

Package

10 - 50 - 100 pcs.