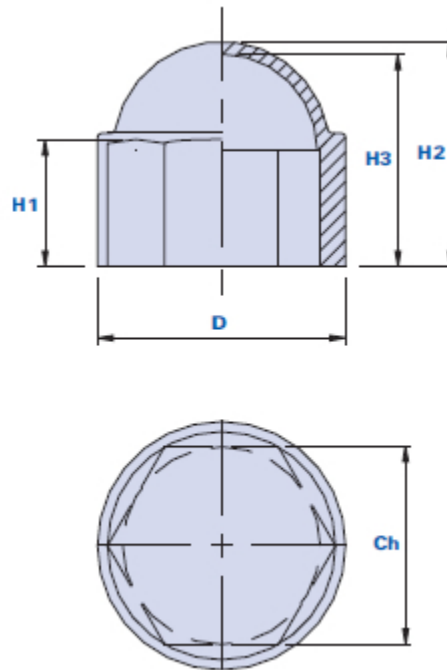


## Nuts protection cap, Din -934-936



| Code   | Description | Threaded screw | Dimensions |      |      |      |       | Weight grams x1000 pcs | Stock |
|--------|-------------|----------------|------------|------|------|------|-------|------------------------|-------|
|        |             |                | Ch         | H1   | D    | H2   | H3    |                        |       |
| 01MB4  | MB 4        | M4             | 6,9        | 3,5  | 9    | 8,3  | 7,5   | 0,30                   | √     |
| 01MB5  | MB 5        | M5             | 7,9        | 5    | 10,9 | 9,5  | 8,5   | 0,30                   | √     |
| 01MB6  | MB 6        | M6             | 9,8        | 6    | 12,9 | 13   | 12    | 0,70                   | √     |
| 01MB7  | MB 7        | M7             | 10,8       | 6,5  | 14,1 | 13   | 12    | 0,50                   | √     |
| 01MB8  | MB 8        | M8             | 12,8       | 9    | 16,8 | 15   | 14    | 1,30                   | √     |
| 01MB10 | MB 10       | M10            | 16,7       | 9    | 21,3 | 19,5 | 18,5  | 1,90                   | √     |
| 01MB12 | MB 12       | M12            | 18,7       | 11   | 23,6 | 21,5 | 20    | 2,50                   | √     |
| 01MB14 | MB 14       | M14            | 21,7       | 12   | 27,5 | 24   | 22,5  | 3,50                   | √     |
| 01MB16 | MB 16       | M16            | 23,7       | 14   | 29,8 | 27   | 25,5  | 4,50                   | √     |
| 01MB18 | MB 18       | M18            | 26,8       | 15   | 34   | 33   | 29    | 6,52                   | √     |
| 01MB20 | MB 20       | M20            | 29,8       | 17   | 37,7 | 33,2 | 31    | 8,10                   | √     |
| 01MB22 | MB 22       | M22            | 31,8       | 19   | 39,7 | 36,2 | 34    | 10,75                  | √     |
| 01MB24 | MB 24       | M24            | 35,8       | 20   | 44,4 | 39,2 | 38    | 10,73                  | √     |
| 01MB27 | MB 27       | M27            | 40,8       | 23   | 50,1 | 46,5 | 44    | 18,59                  | √     |
| 01MB30 | MB 30       | M30            | 45,8       | 25   | 55,9 | 51,5 | 49    | 26,36                  | -     |
| 01MB33 | MB 33       | M33            | 49,8       | 27   | 60,5 | 55,5 | 53    | 29,20                  | -     |
| 01MB36 | MB 36       | M36            | 54,8       | 30   | 67   | 59,5 | 57    | 15,00                  | -     |
| 01MB39 | MB 39       | M39            | 59,7       | 38   | 72   | 62,5 | 60    | 44,60                  | -     |
| 01MB42 | MB 42       | M42            | 63,7       | 42   | 76,5 | 65,5 | 63    | 52,00                  | -     |
| 01MB45 | MB 45       | M45            | 69,7       | 38   | 85,5 | 75,5 | 73    | 66,00                  | -     |
| 01MB48 | MB 48       | M48            | 75         | 41   | 91,6 | 81   | 78,51 | 84,50                  | -     |
| 01MB52 | MB 52       | M52            | 80         | 43,5 | 98   | 86,2 | 83,4  | 99,30                  | -     |

|               |       |     |    |    |       |       |      |        |   |
|---------------|-------|-----|----|----|-------|-------|------|--------|---|
| <b>01MB56</b> | MB 56 | M56 | 85 | 48 | 104,2 | 91,6  | 88,6 | 123,70 | - |
| <b>01MB64</b> | MB 64 | M64 | 95 | 55 | 116,7 | 105,5 | 102  | 177,30 | - |

#### Material

Polyethylene-based (PE) technopolymer. Resistant to organic and inorganic chemical substances such as oils, greases, fuels and solvents.

#### Colour

Black with satin finish. Other colours for suitable quantities.

#### Package

MB 4÷12: 100 - 200 - 500 pcs.

MB 14÷27: 50 - 100 - 200 pcs.

MB 30÷64: 10 - 50 - 100 pcs.