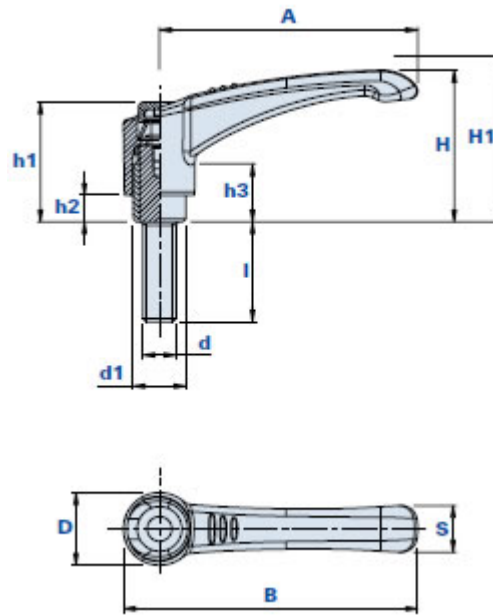


## Metal adjustable clamping lever with threaded pin



**METAL**



### How to order:

Example: clamping lever code 01NHA45C15 with yellow button = code 01NHA45C15-Y

Black button:	Yellow button:	Red button:	Green button:	Blue button:	Orange button:	Grey button:
Cod. + <b>N</b>	Cod. + <b>Y</b>	Cod. + <b>R</b>	Cod. + <b>V</b>	Cod. + <b>B</b>	Cod. + <b>A</b>	Cod. + <b>G</b>

Code	Description	Dimensions										Insert		Weight grams	Stock
		A	B	D	S	H	H1	h1	h3	d1	h2	d	l		
01NHA45B15..	NHA-P 45 M5x15	45	52	13,6	9,4	30	34	25	10,5	10	4,2	M5	15	28	-
01NHA45B20..	NHA-P 45 M5x20	45	52	13,6	9,4	30	34	25	10,5	10	4,2	M5	20	28	-
01NHA45B25..	NHA-P 45 M5x25	45	52	13,6	9,4	30	34	25	10,5	10	4,2	M5	25	28	-
01NHA45B30..	NHA-P 45 M5x30	45	52	13,6	9,4	30	34	25	10,5	10	4,2	M5	30	28	√
01NHA45C15..	NHA-P 45 M6x15	45	52	13,6	9,4	30	34	25	10,5	10	4,2	M6	15	28	√
01NHA45C20..	NHA-P 45 M6x20	45	52	13,6	9,4	30	34	25	10,5	10	4,2	M6	20	30	√
01NHA45C25..	NHA-P 45 M6x25	45	52	13,6	9,4	30	34	25	10,5	10	4,2	M6	25	32	√
01NHA45C30..	NHA-P 45 M6x30	45	52	13,6	9,4	30	34	25	10,5	10	4,2	M6	30	34	√
01NHA60C15..	NHA-P 60 M6X15	62,5	71	18	12	38,5	42,5	30,5	18	13,5	6	M6	15	68	-
01NHA60C20..	NHA-P 60 M6X20	62,5	71	18	12	38,5	42,5	30,5	18	13,5	6	M6	20	70	√
01NHA60C25..	NHA-P 60 M6X25	62,5	71	18	12	38,5	42,5	30,5	18	13,5	6	M6	25	72	√
01NHA60C30..	NHA-P 60 M6X30	62,5	71	18	12	38,5	42,5	30,5	18	13,5	6	M6	30	74	√
01NHA60C40..	NHA-P 60 M6X40	62,5	71	18	12	38,5	42,5	30,5	18	13,5	6	M6	40	76	√
01NHA60C60..	NHA-P 60 M6X60	62,5	71	18	12	38,5	42,5	30,5	18	13,5	6	M6	60	78	√
01NHA60D15..	NHA-P 60 M8x15	62,5	71	18	12	38,5	42,5	30,5	18	13,5	6	M8	15	71	√
01NHA60D20..	NHA-P 60 M8x20	62,5	71	18	12	38,5	42,5	30,5	18	13,5	6	M8	20	74	√
01NHA60D25..	NHA-P 60 M8x25	62,5	71	18	12	38,5	42,5	30,5	18	13,5	6	M8	25	76	√

01NHA60D30..	NHA-P 60 M8x30	62,5	71	18	12	38,5	42,5	30,5	18	13,5	6	M8	30	78	√
01NHA60D40..	NHA-P 60 M8x40	62,5	71	18	12	38,5	42,5	30,5	18	13,5	6	M8	40	80	√
01NHA60D60..	NHA-P 60 M8X60	62,5	71	18	12	38,5	42,5	30,5	18	13,5	6	M8	60	82	-
01NHA78D20..	NHA-P 78 M8X20	77,5	88	21	14	46	50	36	20	16	8	M8	20	115	-
01NHA78D25..	NHA-P 78 M8X25	77,5	88	21	14	46	50	36	20	16	8	M8	25	117	-
01NHA78D30..	NHA-P 78 M8X30	77,5	88	21	14	46	50	36	20	16	8	M8	30	120	-
01NHA78D40..	NHA-P 78 M8X40	77,5	88	21	14	46	50	36	20	16	8	M8	40	122	-
01NHA78D50..	NHA-P 78 M8X50	77,5	88	21	14	46	50	36	20	16	8	M8	50	124	-
01NHA78D60..	NHA-P 78 M8X60	77,5	88	21	14	46	50	36	20	16	8	M8	60	126	-
01NHA78E20..	NHA-P 78 M10x20	77,5	88	21	14	46	50	36	20	16	8	M10	20	120	√
01NHA78E25..	NHA-P 78 M10x25	77,5	88	21	14	46	50	36	20	16	8	M10	25	123	√
01NHA78E30..	NHA-P 78 M10x30	77,5	88	21	14	46	50	36	20	16	8	M10	30	127	√
01NHA78E40..	NHA-P 78 M10x40	77,5	88	21	14	46	50	36	20	16	8	M10	40	130	√
01NHA78E50..	NHA-P 78 M10x50	77,5	88	21	14	46	50	36	20	16	8	M10	50	133	-
01NHA78E60..	NHA-P 78 M10x60	77,5	88	21	14	46	50	36	20	16	8	M10	60	136	-
01NHA78F20..	NHA-P 78 M12x20	77,5	88	21	14	46	50	36	20	16	8	M12	20	122	-
01NHA78F25..	NHA-P 78 M12x25	77,5	88	21	14	46	50	36	20	16	8	M12	25	125	-
01NHA78F30..	NHA-P 78 M12x30	77,5	88	21	14	46	50	36	20	16	8	M12	30	128	-
01NHA78F40..	NHA-P 78 M12x40	77,5	88	21	14	46	50	36	20	16	8	M12	40	131	-
01NHA78F50..	NHA-P 78 M12x50	77,5	88	21	14	46	50	36	20	16	8	M12	50	134	-
01NHA78F60..	NHA-P 78 M12x60	77,5	88	21	14	46	50	36	20	16	8	M12	60	137	-
01NHA92E30..	NHA-P 92 M10x30	92	104	24	16,5	53,5	57	42	25	19	9,5	M10	30	132	-
01NHA92E40..	NHA-P 92 M10x40	92	104	24	16,5	53,5	57	42	25	19	9,5	M10	40	136	-
01NHA92E50..	NHA-P 92 M10x50	92	104	24	16,5	53,5	57	42	25	19	9,5	M10	50	140	-
01NHA92E60..	NHA-P 92 M10x60	92	104	24	16,5	53,5	57	42	25	19	9,5	M10	60	144	-
01NHA92F30..	NHA-P 92 M12x30	92	104	24	16,5	53,5	57	42	25	19	9,5	M12	30	134	-
01NHA92F40..	NHA-P 92 M12x40	92	104	24	16,5	53,5	57	42	25	19	9,5	M12	40	140	-
01NHA92F50..	NHA-P 92 M12x50	92	104	24	16,5	53,5	57	42	25	19	9,5	M12	50	144	-
01NHA92F60..	NHA-P 92 M12x60	92	104	24	16,5	53,5	57	42	25	19	9,5	M12	60	148	-
01NHA92N30..	NHA-P 92 M14x30	92	104	24	16,5	53,5	57	42	25	19	9,5	M14	30	136	-
01NHA92N40..	NHA-P 92 M14x40	92	104	24	16,5	53,5	57	42	25	19	9,5	M14	40	141	-
01NHA92N50..	NHA-P 92 M14x50	92	104	24	16,5	53,5	57	42	25	19	9,5	M14	50	147	-
01NHA92N60..	NHA-P 92 M14x60	92	104	24	16,5	53,5	57	42	25	19	9,5	M14	60	151	-
01NHA92P30..	NHA-P 92 M16x30	92	104	24	16,5	53,5	57	42	25	19	9,5	M16	30	138	-
01NHA92P40..	NHA-P 92 M16x40	92	104	24	16,5	53,5	57	42	25	19	9,5	M16	40	143	-
01NHA92P50..	NHA-P 92 M16x50	92	104	24	16,5	53,5	57	42	25	19	9,5	M16	50	140	-
01NHA92P60..	NHA-P 92 M16x60	92	104	24	16,5	53,5	57	42	25	19	9,5	M16	60	154	-
01NHA45B15A..	NHA-P 45 M5x15 RAL 2004	45	52	13,6	9,4	30	34	25	10,5	10	4,2	M5	15	28	-
01NHA45B20A..	NHA-P 45 M5x20 RAL 2004	45	52	13,6	9,4	30	34	25	10,5	10	4,2	M5	20	28	-
01NHA45B25A..	NHA-P 45 M5x25 RAL 2004	45	52	13,6	9,4	30	34	25	10,5	10	4,2	M5	25	28	-
01NHA45B30A..	NHA-P 45 M5x30 RAL 2004	45	52	13,6	9,4	30	34	25	10,5	10	4,2	M5	30	28	√
01NHA45C15A..	NHA-P 45 M6x15 RAL 2004	45	52	13,6	9,4	30	34	25	10,5	10	4,2	M6	15	28	√
01NHA45C20A..	NHA-P 45 M6x20 RAL 2004	45	52	13,6	9,4	30	34	25	10,5	10	4,2	M6	20	30	√
01NHA45C25A..	NHA-P 45 M6x25 RAL 2004	45	52	13,6	9,4	30	34	25	10,5	10	4,2	M6	25	32	√
01NHA45C30A..	NHA-P 45 M6x30 RAL 2004	45	52	13,6	9,4	30	34	25	10,5	10	4,2	M6	30	34	√
01NHA60C15A..	NHA-P 60 M6X15 RAL 2004	62,5	71	18	12	38,5	42,5	30,5	18	13,5	6	M6	15	68	√
01NHA60C20A..	NHA-P 60 M6X20 RAL 2004	62,5	71	18	12	38,5	42,5	30,5	18	13,5	6	M6	20	70	√

01NHA60C25A..	NHA-P 60 M6X25 RAL 2004	62,5	71	18	12	38,5	42,5	30,5	18	13,5	6	M6	25	72	√
01NHA60C30A..	NHA-P 60 M6X30 RAL 2004	62,5	71	18	12	38,5	42,5	30,5	18	13,5	6	M6	30	74	√
01NHA60C40A..	NHA-P 60 M6X40 RAL 2004	62,5	71	18	12	38,5	42,5	30,5	18	13,5	6	M6	40	76	√
01NHA60C60A..	NHA-P 60 M6X60 RAL 2004	62,5	71	18	12	38,5	42,5	30,5	18	13,5	6	M6	60	78	√
01NHA60D15A..	NHA-P 60 M8x15 RAL 2004	62,5	71	18	12	38,5	42,5	30,5	18	13,5	6	M8	15	71	√
01NHA60D20A..	NHA-P 60 M8x20 RAL 2004	62,5	71	18	12	38,5	42,5	30,5	18	13,5	6	M8	20	74	√
01NHA60D25A..	NHA-P 60 M8x25 RAL 2004	62,5	71	18	12	38,5	42,5	30,5	18	13,5	6	M8	25	76	√
01NHA60D30A..	NHA-P 60 M8x30 RAL 2004	62,5	71	18	12	38,5	42,5	30,5	18	13,5	6	M8	30	78	√
01NHA60D40A..	NHA-P 60 M8x40 RAL 2004	62,5	71	18	12	38,5	42,5	30,5	18	13,5	6	M8	40	80	√
01NHA60D60A..	NHA-P 60 M8X60 RAL 2004	62,5	71	18	12	38,5	42,5	30,5	18	13,5	6	M8	60	82	-
01NHA78D20A..	NHA-P 78 M8X20 RAL 2004	77,5	88	21	14	46	50	36	20	16	8	M8	20	115	-
01NHA78D25A..	NHA-P 78 M8X25 RAL 2004	77,5	88	21	14	46	50	36	20	16	8	M8	25	117	-
01NHA78D30A..	NHA-P 78 M8X30 RAL 2004	77,5	88	21	14	46	50	36	20	16	8	M8	30	120	-
01NHA78D40A..	NHA-P 78 M8X40 RAL 2004	77,5	88	21	14	46	50	36	20	16	8	M8	40	122	-
01NHA78D50A..	NHA-P 78 M8X50 RAL 2004	77,5	88	21	14	46	50	36	20	16	8	M8	50	124	-
01NHA78D60A..	NHA-P 78 M8X60 RAL 2004	77,5	88	21	14	46	50	36	20	16	8	M8	60	126	-
01NHA78E20A..	NHA-P 78 M10x20 RAL 2004	77,5	88	21	14	46	50	36	20	16	8	M10	20	120	√
01NHA78E25A..	NHA-P 78 M10x25 RAL 2004	77,5	88	21	14	46	50	36	20	16	8	M10	25	123	√
01NHA78E30A..	NHA-P 78 M10x30 RAL 2004	77,5	88	21	14	46	50	36	20	16	8	M10	30	127	√
01NHA78E40A..	NHA-P 78 M10x40 RAL 2004	92	88	21	14	46	50	36	20	16	8	M10	40	130	√
01NHA78E50A..	NHA-P 78 M10x50 RAL 2004	77,5	88	21	14	46	50	36	20	16	8	M10	50	133	-
01NHA78E60A..	NHA-P 78 M10x60 RAL 2004	77,5	88	21	14	46	50	36	20	16	8	M10	60	136	-
01NHA78F20A..	NHA-P 78 M12x20 RAL 2004	77,5	88	21	14	46	50	36	20	16	8	M12	20	122	-
01NHA78F25A..	NHA-P 78 M12x25 RAL 2004	77,5	88	21	14	46	50	36	20	16	8	M12	25	125	-
01NHA78F30A..	NHA-P 78 M12x30 RAL 2004	77,5	88	21	14	46	50	36	20	16	8	M12	30	128	-
01NHA78F40A..	NHA-P 78 M12x40 RAL 2004	77,5	88	21	14	46	50	36	20	16	8	M12	40	131	-
01NHA78F50A..	NHA-P 78 M12x50 RAL 2004	77,5	88	21	14	46	50	36	20	16	8	M12	50	134	-
01NHA78F60A..	NHA-P 78 M12x60 RAL 2004	77,5	88	21	14	46	50	36	20	16	8	M12	60	137	-
01NHA92E30A..	NHA-P 92 M10x30 RAL 2004	92	104	24	16,5	53,5	57	42	25	19	9,5	M10	30	132	-
01NHA92E40A..	NHA-P 92 M10x40 RAL 2004	92	104	24	16,5	53,5	57	42	25	19	9,5	M10	40	136	-
01NHA92E50A..	NHA-P 92 M10x50 RAL 2004	92	104	24	16,5	53,5	57	42	25	19	9,5	M10	50	140	-
01NHA92E60A..	NHA-P 92 M10x60 RAL 2004	92	104	24	16,5	53,5	57	42	25	19	9,5	M10	60	144	-
01NHA92F30A..	NHA-P 92 M12x30 RAL 2004	92	104	24	16,5	53,5	57	42	25	19	9,5	M12	30	134	-
01NHA92F40A..	NHA-P 92 M12x40 RAL 2004	92	104	24	16,5	53,5	57	42	25	19	9,5	M12	40	140	-
01NHA92F50A..	NHA-P 92 M12x50 RAL 2004	92	104	24	16,5	53,5	57	42	25	19	9,5	M12	50	144	-
01NHA92F60A..	NHA-P 92 M12x60 RAL 2004	92	104	24	16,5	53,5	57	42	25	19	9,5	M12	60	148	-
01NHA92N30A..	NHA-P 92 M14x30 RAL 2004	92	104	24	16,5	53,5	57	42	25	19	9,5	M14	30	136	-
01NHA92N40A..	NHA-P 92 M14x40 RAL 2004	92	104	24	16,5	53,5	57	42	25	19	9,5	M14	40	141	-
01NHA92N50A..	NHA-P 92 M14x50 RAL 2004	92	104	24	16,5	53,5	57	42	25	19	9,5	M14	50	147	-
01NHA92N60A..	NHA-P 92 M14x60 RAL 2004	92	104	24	16,5	53,5	57	42	25	19	9,5	M14	60	151	-
01NHA92P30A..	NHA-P 92 M16x30 RAL 2004	92	104	24	16,5	53,5	57	42	25	19	9,5	M16	30	138	-
01NHA92P40A..	NHA-P 92 M16x40 RAL 2004	92	104	24	16,5	53,5	57	42	25	19	9,5	M16	40	143	-
01NHA92P50A..	NHA-P 92 M16x50 RAL 2004	92	104	24	16,5	53,5	57	42	25	19	9,5	M16	50	140	-
01NHA92P60A..	NHA-P 92 M16x60 RAL 2004	92	104	24	16,5	53,5	57	42	25	19	9,5	M16	60	154	-

The Standard Code 01NHA45C15 is for **black handle without button**.

The Code 01NHA45C15A is for **orange handle without button**.



Thenar Srl - Via della Costituzione, 66 - 42015 Correggio (RE) Italy

Tel. +39 0522 740511 - Fax +39 0522 740555 - info@thenar.it - www.thenar.it

THENAR models are reserved property under the law - Non-reproducible drawings unless the source is cited.

---

**Clamping lever material**

Die-cast zinc alloy with epoxide resin painting.

**Clamping lever colour**

Black RAL 9005 with satin finish. Orange RAL 2004 with shiny finish. Other colours for suitable quantities.

**Stud bolt**

Galvanized steel with tothing, directly obtained.

Special inserts on design and/or in brass, on request for suitable quantities.

**Return spring**

Burnished steel.

**Stop screw**

Galvanized steel. It can be used for the assembly of the lever with nut-runner.

**Screw cover button**

Technopolymer with satin finish.

Standard colour: orange RAL 2004 for black lever and black RAL 7021 for orange lever.

Other available colours: yellow RAL 1021, red RAL 3020, green RAL 6018, blue RAL 5015, grey RAL 7035.

Customization of the button with client's logo for suitable quantities.

**Package**

10 - 50 - 100 pcs.