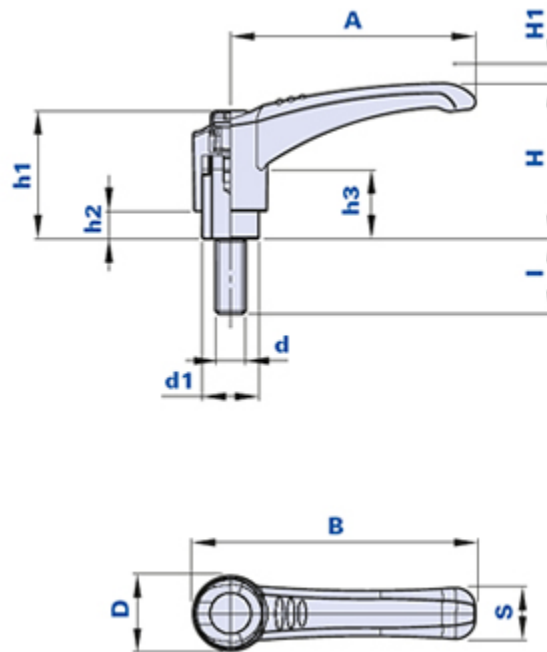


Adjustable clamping lever with threaded pin



How to order:

Example: clamping lever code 01NHE45B15 with yellow button = code 01NHE45B15-G

Black button:	Yellow button:	Red button:	Green button:	Blue button:	Orange button:	Grey button:
Cod. + N	Cod. + G	Cod. + R	Cod. + V	Cod. + B	Cod. + A	Cod. + GR

Code	Description	Dimensions										Insert		Weight grams	Stock
		A	B	D	S	H	H1	h1	h3	d1	h2	d	l		
01NHE45B15...	NHE-P 45 M5x15	45	53	16	10,5	33,5	3	28,5	18	12	7	M5	15	12	-
01NHE45B20...	NHE-P 45 M5x20	45	53	16	10,5	33,5	3	28,5	18	12	7	M5	20	12	-
01NHE45B30...	NHE-P 45 M5x30	45	53	16	10,5	33,5	3	28,5	18	12	7	M5	30	13	-
01NHE45C15...	NHE-P 45 M6x15	45	53	16	10,5	33,5	3	28,5	18	12	7	M6	15	12	-
01NHE45C20...	NHE-P 45 M6x20	45	53	16	10,5	33,5	3	28,5	18	12	7	M6	20	13	-
01NHE45C25...	NHE-P 45 M6x25	45	53	16	10,5	33,5	3	28,5	18	12	7	M6	25	16	-
01NHE45C30...	NHE-P 45 M6x30	45	53	16	10,5	33,5	3	28,5	18	12	7	M6	30	17	-
01NHE45C40...	NHE-P 45 M6x40	45	53	16	10,5	33,5	3	28,5	18	12	7	M6	40	17	-
01NHE65C15...	NHE-P 65 M6x15	65	75	20	13,5	41	3,5	34	19	15	7,5	M6	15	21	√
01NHE65C20...	NHE-P 65 M6x20	65	75	20	13,5	41	3,5	34	19	15	7,5	M6	20	22	√
01NHE65C25...	NHE-P 65 M6x25	65	75	20	13,5	41	3,5	34	19	15	7,5	M6	25	22	√
01NHE65C30...	NHE-P 65 M6x30	65	75	20	13,5	41	3,5	34	19	15	7,5	M6	30	23	√
01NHE65C35...	NHE-P 65 M6x35	65	75	20	13,5	41	3,5	34	19	15	7,5	M6	35	24	√
01NHE65C40...	NHE-P 65 M6x40	65	75	20	13,5	41	3,5	34	19	15	7,5	M6	40	25	√
01NHE65C50...	NHE-P 65 M6x50	65	75	20	13,5	41	3,5	34	19	15	7,5	M6	50	27	-
01NHE65C60...	NHE-P 65 M6x60	65	75	20	13,5	41	3,5	34	19	15	7,5	M6	60	31	-

01NHE65D15...	NHE-P 65 M8x15	65	75	20	13,5	41	3,5	34	19	15	7,5	M8	15	25	√
01NHE65D20...	NHE-P 65 M8x20	65	75	20	13,5	41	3,5	34	19	15	7,5	M8	20	27	√
01NHE65D25...	NHE-P 65 M8x25	65	75	20	13,5	41	3,5	34	19	15	7,5	M8	25	28	√
01NHE65D30...	NHE-P 65 M8x30	65	75	20	13,5	41	3,5	34	19	15	7,5	M8	30	30	√
01NHE65D35...	NHE-P 65 M8x35	65	75	20	13,5	41	3,5	34	19	15	7,5	M8	35	31	√
01NHE65D40...	NHE-P 65 M8x40	65	75	20	13,5	41	3,5	34	19	15	7,5	M8	40	33	√
01NHE65D45...	NHE-P 65 M8x45	65	75	20	13,5	41	3,5	34	19	15	7,5	M8	45	34	-
01NHE65D50...	NHE-P 65 M8x50	65	75	20	13,5	41	3,5	34	19	15	7,5	M8	50	36	-
01NHE65D60...	NHE-P 65 M8x60	65	75	20	13,5	41	3,5	34	19	15	7,5	M8	60	38	-
01NHE80D20...	NHE-P 80 M8x20	80	92	24	16,5	53	4,5	44	26	20	12	M8	20	60	√
01NHE80D25...	NHE-P 80 M8x25	80	92	24	16,5	53	4,5	44	26	20	12	M8	25	62	√
01NHE80D30...	NHE-P 80 M8x30	80	92	24	16,5	53	4,5	44	26	20	12	M8	30	63	√
01NHE80D40...	NHE-P 80 M8x40	80	92	24	16,5	53	4,5	44	26	20	12	M8	40	66	√
01NHE80D45...	NHE-P 80 M8x45	80	92	24	16,5	53	4,5	44	26	20	12	M8	45	68	-
01NHE80D50...	NHE-P 80 M8x50	80	92	24	16,5	53	4,5	44	26	20	12	M8	50	69	√
01NHE80D55...	NHE-P 80 M8x55	80	92	24	16,5	53	4,5	44	26	20	12	M8	55	71	-
01NHE80D60...	NHE-P 80 M8x60	80	92	24	16,5	53	4,5	44	26	20	12	M8	60	75	√
01NHE80D70...	NHE-P 80 M8x70	80	92	24	16,5	53	4,5	44	26	20	12	M8	70	78	-
01NHE80E20...	NHE-P 80 M10x20	80	92	24	16,5	53	4,5	44	26	20	12	M10	20	62	-
01NHE80E25...	NHE-P 80 M10x25	80	92	24	16,5	53	4,5	44	26	20	12	M10	25	65	-
01NHE80E30...	NHE-P 80 M10x30	80	92	24	16,5	53	4,5	44	26	20	12	M10	30	68	-
01NHE80E35...	NHE-P 80 M10x35	80	92	24	16,5	53	4,5	44	26	20	12	M10	35	71	-
01NHE80E40...	NHE-P 80 M10x40	80	92	24	16,5	53	4,5	44	26	20	12	M10	40	73	-
01NHE80E50...	NHE-P 80 M10x50	80	92	24	16,5	53	4,5	44	26	20	12	M10	50	77	-
01NHE80E60...	NHE-P 80 M10x60	80	92	24	16,5	53	4,5	44	26	20	12	M10	60	82	-
01NHE80E70...	NHE-P 80 M10x70	80	92	24	16,5	53	4,5	44	26	20	12	M10	70	87	-
01NHE80F20...	NHE-P 80 M12x20	80	92	24	16,5	53	4,5	44	26	20	12	M12	20	76	-
01NHE80F25...	NHE-P 80 M12x25	80	92	24	16,5	53	4,5	44	26	20	12	M12	25	79	-
01NHE80F30...	NHE-P 80 M12x30	80	92	24	16,5	53	4,5	44	26	20	12	M12	30	82	-
01NHE80F35...	NHE-P 80 M12x35	80	92	24	16,5	53	4,5	44	26	20	12	M12	35	87	-
01NHE80F40...	NHE-P 80 M12x40	80	92	24	16,5	53	4,5	44	26	20	12	M12	40	89	-
01NHE80F50...	NHE-P 80 M12x50	80	92	24	16,5	53	4,5	44	26	20	12	M12	50	96	-
01NHE80F60...	NHE-P 80 M12x60	80	92	24	16,5	53	4,5	44	26	20	12	M12	60	102	-
01NHE80F70...	NHE-P 80 M12x70	80	92	24	16,5	53	4,5	44	26	20	12	M12	70	108	-

Clamping element and lever material

Polyamide-based (PA) technopolymer. Resistant to organic and inorganic chemical substances such as oils, greases, fuels and solvents.

Clamping lever colour

Black with satin finish.

Other colours for suitable quantities.

Clamping element colour

Black.

Stud bolt

Galvanized steel. Special inserts on design and/or in brass on request, for suitable quantities.



Thenar Srl - Via della Costituzione, 66 - 42015 Correggio (RE) Italy

Tel. +39 0522 740511 - Fax +39 0522 740555 - info@thenar.it - www.thenar.it

THENAR models are reserved property under the law - Non-reproducible drawings unless the source is cited.

Return spring

Burnished steel.

Screw cover button

Technopolymer with satin finish.

Standard colour: orange RAL 2004. Other available colours: black RAL 7021, yellow RAL 1021, red RAL 3020, green RAL 6018, blue RAL 5015, grey RAL 7035.

Customization of the button with client's logo for suitable quantities.

Package

10 - 50 - 100 pcs.