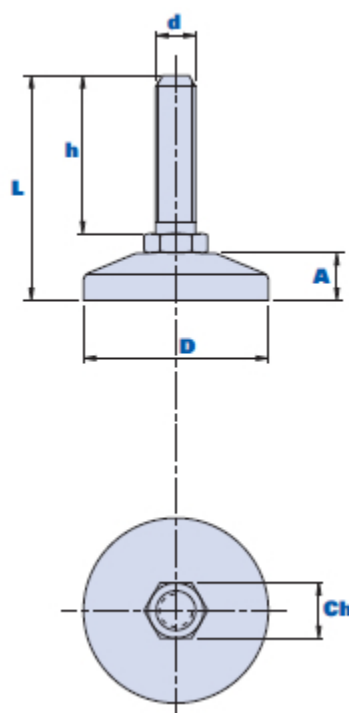


Pie basculante con perno roscado



Código	Descripción	Dimensiones				Inserto		Peso en Kg. x1000 piezas	Stock
		D	L	A	Ch	d	h		
010747E30	07 D.47 M10x30	47	57	12	14	M10	30	37,1	-
010747E40	07 D.47 M10x40	47	57	12	14	M10	40	41,2	√
010747E50	07 D.47 M10x50	47	57	12	14	M10	50	45,8	√

Material

Tecnopolímero de base poliamídica (PA). Resistente a sustancias químicas orgánicas e inorgánicas como aceites, grasas, carburantes y disolventes.

Color

Negro, acabado satinado.

Inserto

Acero galvanizado.

Envase

100 - 250 - 500 piezas.