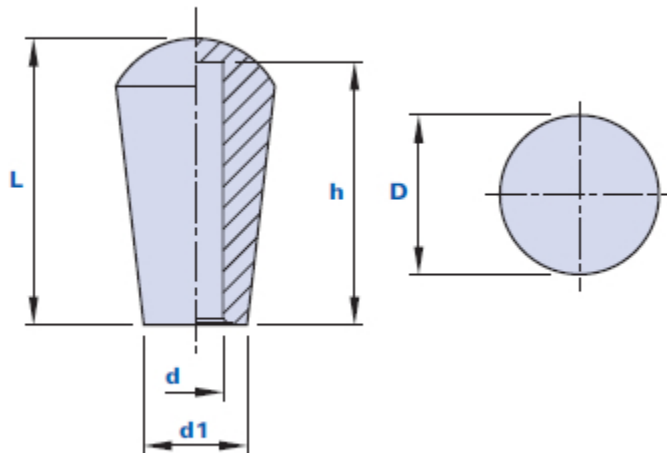


# 1000

**VAL-PA**

## Pomo de cabeza esférica



Código	Descripción	Dimensiones			Agujero		Peso en gramos	Stock
		L	D	d1	d	h		
100000000800	1000 D. 8	36	20	13	8	33	20	√

### Material

Tecnopolímero a base de polivinilcloruro (PVC). Resistente a sustancias químicas orgánicas e inorgánicas como aceites, grasas, carburantes y disolventes.

### Color

Negro, acabado satinado. Otros colores para cantidades adecuadas.

### Montaje

A presión.

### Envase

500 piezas.