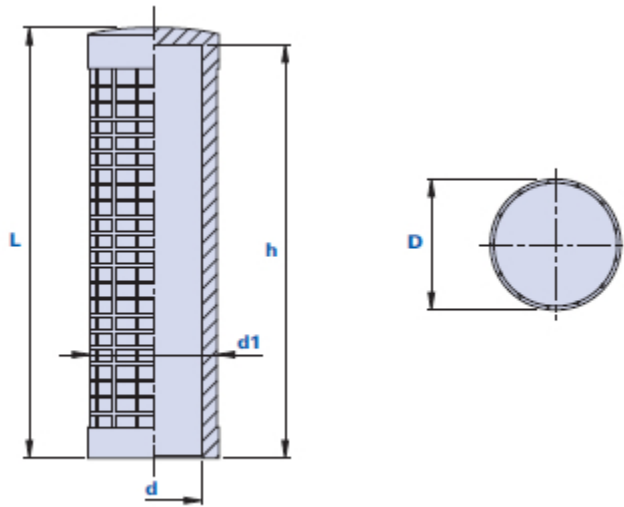


Empuñadura en PVC



Código	Descripción	Dimensiones			Agujero		Peso en gramos	Stock
		L	D	d1	d	h		
100500300000	1005 D.30	125	38	36	30	121	50	√

Material

Tecnopolímero a base de polivinilcloruro (PVC).

Resistente a sustancias químicas orgánicas e inorgánicas como aceites, grasas, carburantes y disolventes.

Color

Negro, acabado satinado. Otros colores para cantidades adecuadas.

Montaje

A presión.

Envase

100 piezas.