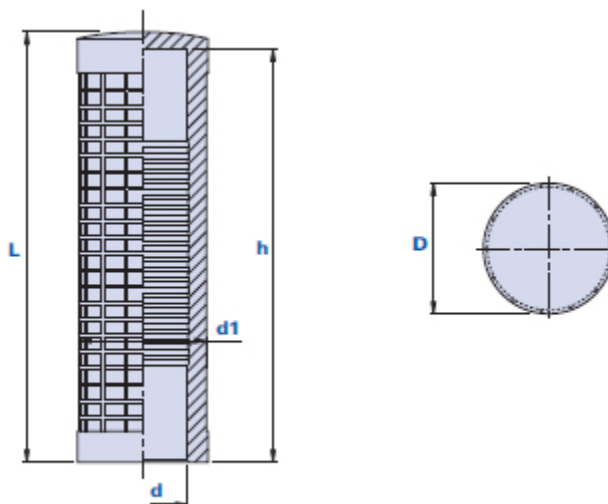


# 1005AV

**VAL-PA**

## Empuñadura antivibratoria



Código	Descripción	Dimensiones			Agujero		Peso en gramos	Stock
		L	D	d1	d	h		
10050022AV00	1005AV D.20-22	125	38	36	20-22	121	79	√
10050025AV00	1005AV D.25-27	125	38	36	25-27	121	62	√

### Material

Tecnopolímero a base de polivinilcloruro (PVC). Resistente a sustancias químicas orgánicas e inorgánicas como aceites, grasas, carburantes y disolventes.

### Color

Negro. Otros colores para cantidades adecuadas.

### Montaje

A presión.

### Envase

100 piezas.