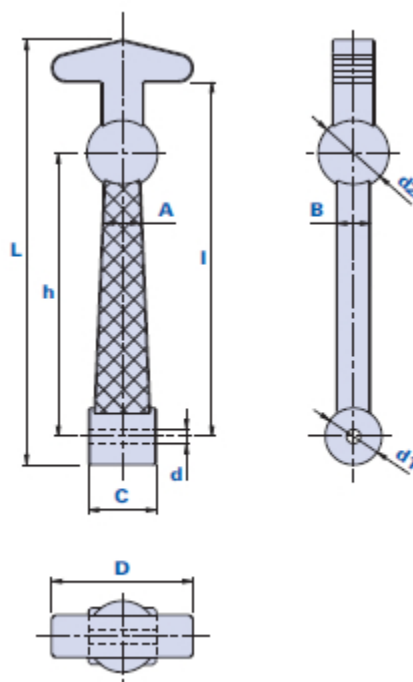


1021D

VAL-PA

Tirante en goma



EPDM

-100
-20

RoHS

Código	Descripción	Dimensiones										Agujero		Peso en gramos	Stock
		L	D	A	B	C	E	h1	I	d1	d2	d	h		
1021D0000000	1021D	120	52	15	10	26	18	32	97	16	24	6	74	41,6	√

Material

Goma a base de etileno-propileno (EPDM). Resistente a los agentes atmosféricos, a los rayos UV y al ozono, incluso con altas temperaturas. Es resistente al agua y al vapor, a las soluciones salinas, a bases minerales fuertes, glicoles, líquidos de frenos, cetonas y solventes oxigenados. No es resistente a aceites y grasas minerales, hidrocarburos alifáticos, aromáticos y clorados y fluidos hidráulicos a base de ésteres silícicos.

Color

Negro.

Envase

100 piezas.