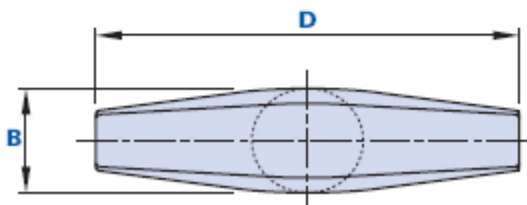
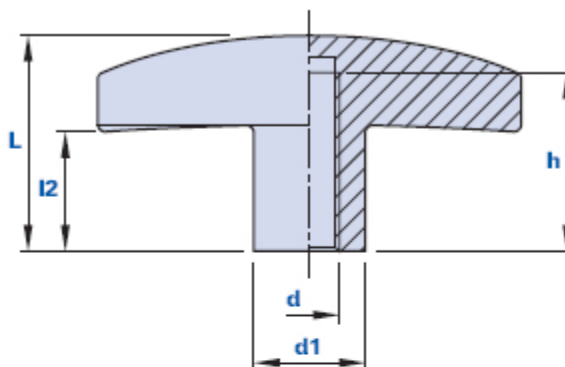


1023T



Empuñadura en T con agujero roscado ciego



Código	Descripción	Dimensiones					Agujero		Peso en gramos	Stock
		D	B	L	d1	L2	d	h		
1023T0000600	1023T M6	57	14	29	15	16	M6	24	10	-
1023T0000800	1023T M8	57	14	29	15	16	M8	24	9,5	-

Material

Tecopolímero de base poliamídica (PA). Resistente a sustancias químicas orgánicas e inorgánicas como aceites, grasas, carburantes y disolventes.

Color

Negro, acabado satinado.

Otros colores para cantidades adecuadas.

Roscado

Realizado directamente en el material plástico.

Envase

25 - 50 - 100 piezas.



Thenar Srl - Via della Costituzione, 66 - 42015 Correggio (RE) Italia

Tel. +39 0522 740511 - Fax +39 0522 740555 - info@thenar.it - www.thenar.it

Modelos THENAR propiedad reservada según la Ley. - Los diseños no se pueden reproducir sin citar la fuente.