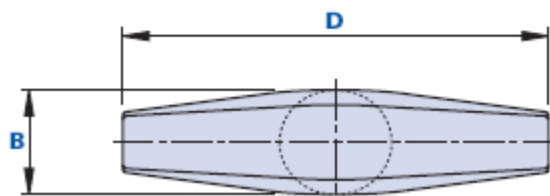
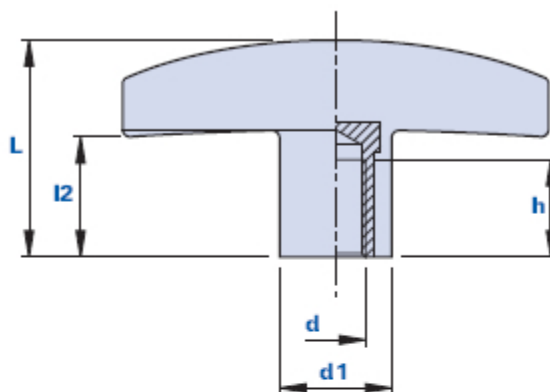


1023TB



Empuñadura en T con casquillo roscado ciego



Código	Descripción	Dimensiones					Inserto		Peso en gramos	Stock
		D	B	L	d1	L2	d	h		
1023TB000600	1023TB M6	57	14	29	15	16	M6	13	13,4	-
1023TB000800	1023TB M8	57	14	29	15	16	M8	13	13	-

Material

Tecopolímero de base poliamídica (PA). Resistente a sustancias químicas orgánicas e inorgánicas como aceites, grasas, carburantes y disolventes.

Color

Negro, acabado satinado.

Otros colores para cantidades adecuadas.

Inserto

Latón. Insertos especiales sobre diseño y/o de acero inox, bajo pedido para cantidades adecuadas.

Envase

25 - 50 - 100 piezas.