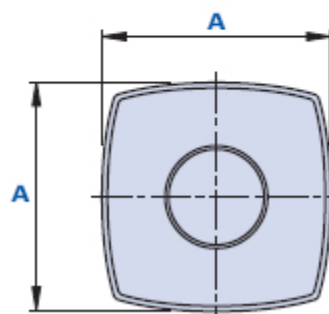
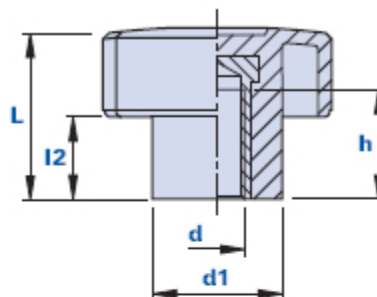


# 1025F



## Pomo con casquillo roscado ciego



Código	Descripción	Dimensiones				Inserto		Peso en gramos	Stock
		AxA	L	d1	L2	d	h		
1025F3000600	1025F D.30 M6	25x25	20	16	9	M6	8	9,3	-
1025F3000800	1025F D.30 M8	25x25	20	16	9	M8	11	10	-
1025F4000600	1025F D.40 M6	34x34	26	19	12	M6	13	13,8	-
1025F4000800	1025F D.40 M8	34x34	26	19	12	M8	16	14,5	-
1025F4001000	1025F D.40 M10	34x34	26	19	12	M10	17	15,2	-
1025F5000800	1025F D.50 M8	42x42	35	23	18	M8	16	26,2	-
1025F5001000	1025F D.50 M10	42x42	35	23	18	M10	17	27,8	-
1025F5001200	1025F D.50 M12	42x42	35	23	18	M12	17	29,4	-
1025F6000800	1025F D.60 M8	51x51	40	27	20	M8	17	38	-
1025F6001000	1025F D.60 M10	51x51	40	27	20	M10	17	40	-
1025F6001200	1025F D.60 M12	51x51	40	27	20	M12	17	41,5	-

### Material

Tecnopolímero de base poliamídica (PA). Resistente a sustancias químicas orgánicas e inorgánicas como aceites, grasas, carburantes y disolventes.

### Color

Negro, acabado brillante. Otros colores bajo pedido para cantidades adecuadas.



**Inserto**

Latón. Insertos especiales sobre diseño y/o de latón niquelado/ acero inox bajo pedido, para cantidades adecuadas.

**Envase**

25 - 50 - 100 piezas.