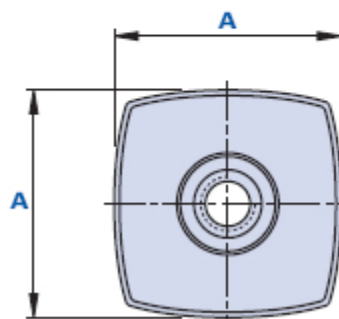
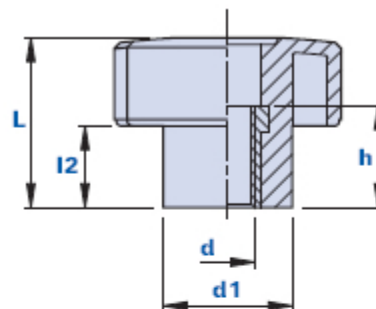


1025FP



Pomo con casquillo roscado pasante



Código	Descripción	Dimensiones				Inserto		Peso en gramos	Stock
		AxA	L	d1	L2	d	h		
1025FP300600	1025FP D.30 M6	25x25	20	16	10	M6	10	9,1	-
1025FP300800	1025FP D.30 M8	25x25	20	16	10	M8	10	9,8	-
1025FP400600	1025FP D.40 M6	34x34	26	19	12	M6	15	13,6	-
1025FP400800	1025FP D.40 M8	34x34	26	19	12	M8	15	14,3	-
1025FP401000	1025FP D.40 M10	34x34	26	19	12	M10	15	15	-
1025FP500800	1025FP D.50 M8	42x42	35	23	18	M8	20	26	-
1025FP501000	1025FP D.50 M10	42x42	35	23	18	M10	20	27,6	-
1025FP600800	1025FP D.60 M8	51x51	40	27	20	M8	20	38	-
1025FP601000	1025FP D.60 M10	51x51	40	27	20	M10	20	39,2	-
1025FP601200	1025FP D.60 M12	51x51	40	27	20	M12	20	40,5	-

Material

Tecnopolímero de base poliamídica (PA). Resistente a sustancias químicas orgánicas e inorgánicas como aceites, grasas, carburantes y disolventes.

Color

Negro, acabado brillante. Otros colores para cantidades adecuadas.

Inserto



Latón. Insertos especiales sobre diseño y/o de latón niquelado/ acero inox bajo pedido, para cantidades adecuadas.

Envase

25 - 50 - 100 piezas.