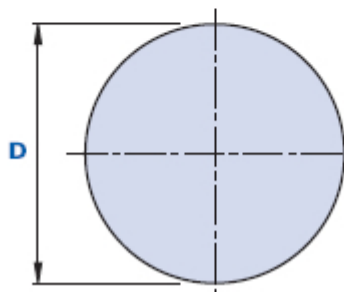
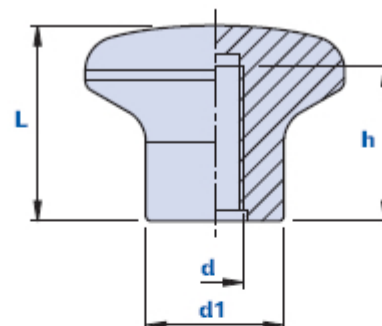


# 1030NF



## Empuñadura con agujero roscado ciego



Código	Descripción	Dimensiones			Agujero		Peso en gramos	Stock
		L	D	d1	d	h		
1030NF450600	1030NF D.45 M6	35	45	24	M6	15	36	-
1030NF450800	1030NF D.45 M8	35	45	24	M8	15	36	-
1030NF451000	1030NF D.45 M10	35	45	24	M10	15	36	-
1030NF451200	1030NF D.45 M12	35	45	24	M12	15	35	-

### Material

Tecnopolímero de base poliamídica (PA). Resistente a sustancias químicas orgánicas e inorgánicas como aceites, grasas, carburantes y disolventes.

### Color

Negro. Otros colores para cantidades adecuadas.

### Roscado

Realizado directamente en el material plástico.

### Envase

25 - 50 - 100 piezas.

