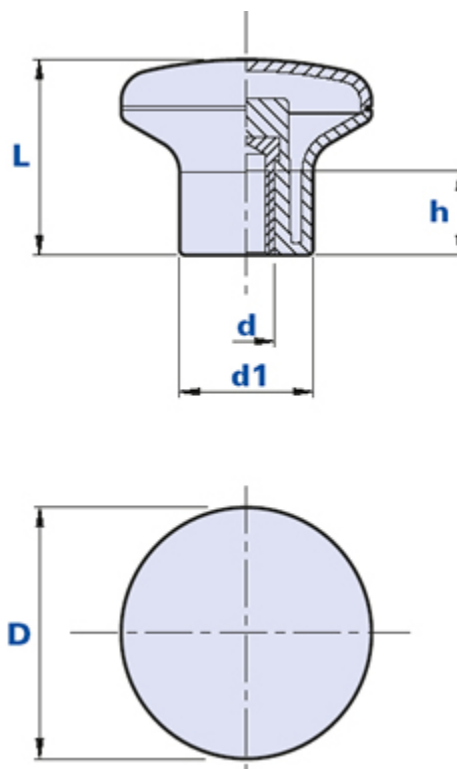


# 1030NFB



## Empuñadura con casquillo roscado ciego



Código	Descripción	Dimensiones			Inserto		Peso en gramos	Stock
		L	D	d1	d	h		
1030NB450800	1030NFB D.45 M8	35	45	24	M8	15	39	-
1030NB451000	1030NFB D.45 M10	35	45	24	M10	15	38	-

### Material

Tecnopolímero de base poliamídica (PA). Resistente a sustancias químicas orgánicas e inorgánicas como aceites, grasas, carburantes y disolventes.

### Color

Negro. Otros colores para cantidades adecuadas.

### Inserto

Latón. Insertos especiales sobre diseño y/o de latón niquelado/acero inox bajo pedido, para cantidades adecuadas.

### Envase

25 - 50 - 100 piezas.