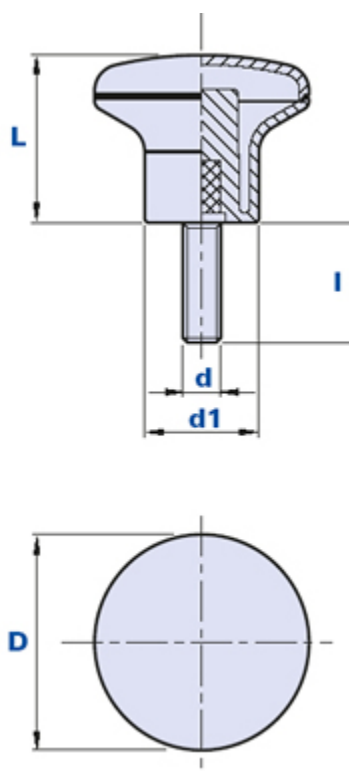


1030NM



Empuñadura con perno roscado



Código	Descripción	Dimensiones			Inserto		Peso en gramos	Stock
		L	D	d1	d	l		
1030NM006200	1030NM D.45 M6x20	35	45	24	M6	20	39	-
1030NM006300	1030NM D.45 M6x30	35	45	24	M6	30	40	-
1030NM006400	1030NM D.45 M6x40	35	45	24	M6	40	41	-
1030NM008200	1030NM D.45 M8x20	35	45	24	M8	20	42	-
1030NM008300	1030NM D.45 M8x30	35	45	24	M8	30	43	-
1030NM008400	1030NM D.45 M8x40	35	45	24	M8	40	44	-
1030NM010200	1030NM D.45 M10x20	35	45	24	M10	20	46	-
1030NM010300	1030NM D.45 M10x30	35	45	24	M10	30	48	-
1030NM010400	1030NM D.45 M10x40	35	45	24	M10	40	49	-

Material

Tecnopolímero de base poliamídica (PA). Resistente a sustancias químicas orgánicas e inorgánicas como aceites, grasas, carburantes y disolventes.

Color

Negro. Otros colores para cantidades adecuadas.

Inserto

Acero galvanizado pasivado.

Envase

25 - 50 - 100 piezas.



