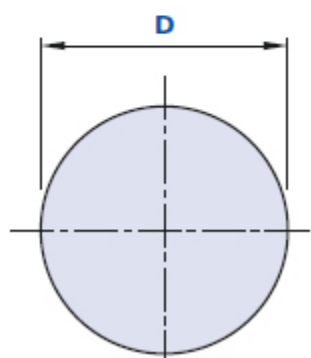
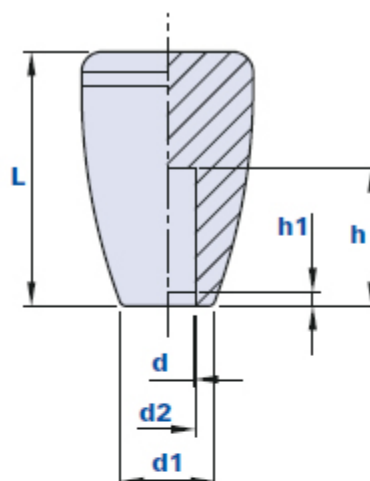


1031NYL



Empuñadura con agujero liso ciego



Código	Descripción	Dimensiones					Agujero		Peso en gramos	Stock
		L	D	d1	d2	h1	d	h		
1031NY000700	1031 NYL d.7	37	25	12	8	3	7	20	17	-
1031NY000800	1031 NYL d.8	37	25	12	8	3	8	20	16	-

Material

Tecnopolímero de base poliamídica (PA). Resistente a sustancias químicas orgánicas e inorgánicas como aceites, grasas, carburantes y disolventes.

Color

Negro. Otros colores para cantidades adecuadas.

Montaje

A presión, agujero realizado directamente en el material plástico.

Envase

25 - 50 - 100 piezas.

