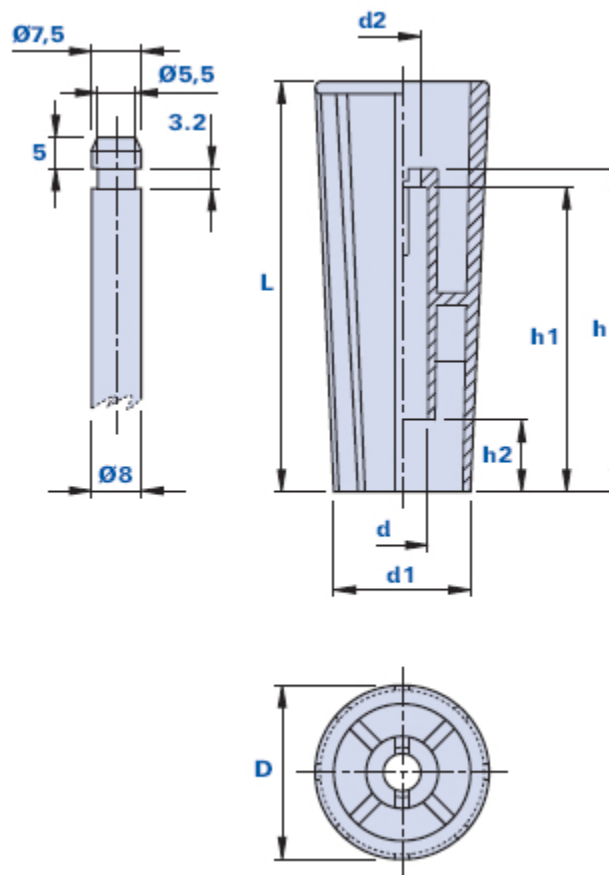


Empuñadura giratoria



Código	Descripción	Dimensiones			Agujero				Perno	Peso en gramos	Stock
		L	D	d1	d	h	h1	h2	d2		
103500000800	1035 d.8	66	28	22	8,3	52	49	11,5	6	11	√

Material

Tecnopolímero a base de polietileno (PE). Resistente a sustancias químicas orgánicas e inorgánicas como aceites, grasas, carburantes y disolventes.

Color

Negro.
Otros colores para cantidades adecuadas.

Montaje

A presión, agujero realizado directamente en el material plástico.

Envase

100 - 250 - 500 piezas.