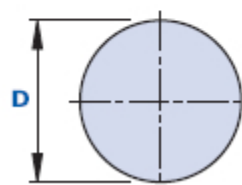
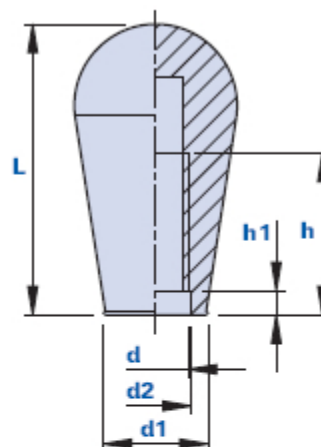


Empuñadura con agujero roscado ciego

PA

+100
-30

RoHS



Código	Descripción	Dimensiones					Agujero		Peso en gramos	Stock
		L	D	d1	d2	h1	d	h		
103800000800	1038 M8	36	20	13	9	3	M8	20	7	-

Material

Tecnopolímero de base poliamídica (PA). Resistente a sustancias químicas orgánicas e inorgánicas como aceites, grasas, carburantes y disolventes.

Color

Negro, acabado brillante.

Roscado

Realizado directamente en el material plástico.

Envase

100 piezas.